

TechBook

in.touch 3 et 3+

Contrôlez votre spa de n'importe où



Dispositif de connectivité pour un contrôle à distance du spa



Table des matières

1. Avertissements	4
2. Introduction	6
3. Trousse d'accessoires	8
4. Installation du module in.touch 3 ou 3+	9
5. Dépannage	10
· État du voyant DEL de l'émetteur à domicile (module EN)	10
· État du voyant DEL de l'émetteur du spa (module CO)	10
· Jumelage de l'émetteur du spa (module CO) et de l'émetteur à domicile (module EN)	11
· Bouton d'acquisition d'eau (module CO) et état du voyant DEL (en cours de développement)	12
6. Spécifications	13
· Spécifications techniques	13
· Conditions environnementales pour un fonctionnement optimal	13
· Liste des dispositifs et systèmes compatibles	13

1. Avertissements



AVERTISSEMENT :

Avant d'installer ou de brancher l'appareil, veuillez lire ce qui suit.

- * INSTALLEZ LE MODULE CO DE L'IN.TOUCH 3 À AU MOINS 30 CM (12 PO) DE TOUTE PIÈCE MÉTALLIQUE OU DE TOUTE FEUILLE MÉTALLIQUE.
- * LE MODULE CO DE L'IN.TOUCH 3 DOIT ÊTRE INSTALLÉ DE MANIÈRE À POUVOIR ÊTRE DÉPLACÉ SOUS LE SPA AFIN D'OBTENIR UNE RÉCEPTION OPTIMALE APRÈS L'INSTALLATION FINALE DU SPA DANS LA COUR.
- * POUR SATISFAIRE AUX EXIGENCES DE LA FCC EN MATIÈRE D'EXPOSITION AUX RADIOFRÉQUENCES POUR LES APPAREILS DE TRANSMISSION MOBILES ET LES STATIONS DE BASE, UNE DISTANCE DE SÉPARATION DE 20 CM (8 PO) OU PLUS DOIT ÊTRE MAINTENUE ENTRE LES MODULES IN.TOUCH 3 ET LES PERSONNES PENDANT LE FONCTIONNEMENT. POUR SE CONFORMER À CES EXIGENCES, IL N'EST PAS RECOMMANDÉ DE SE TROUVER À UNE DISTANCE PLUS COURTE DURANT LE FONCTIONNEMENT.
- * LES ANTENNES UTILISÉES POUR CES MODULES NE DOIVENT PAS ÊTRE COLOCALISÉES OU FONCTIONNER EN CONJONCTION AVEC UNE AUTRE ANTENNE OU UN AUTRE ÉMETTEUR.
- * POUR ALIMENTER LE MODULE EN DE L'IN.TOUCH 3, UTILISEZ LE BLOC D'ALIMENTATION FOURNI AVEC LE MODULE EN DE L'IN.TOUCH 3.

MISE EN GARDE : POUR RÉDUIRE LE RISQUE DE CHOC ÉLECTRIQUE, NE DÉMONTÉZ PAS L'APPAREIL. IL N'Y A AUCUNE PIÈCE RÉPARABLE PAR L'UTILISATEUR À L'INTÉRIEUR. CONFIEZ L'ENTRETIEN À UN PERSONNEL QUALIFIÉ.

IMPORTANTE CONSIGNE DE SÉCURITÉ : POUR VOTRE PROPRE SÉCURITÉ, VEUILLEZ LIRE ATTENTIVEMENT LES CONSIGNES DE SÉCURITÉ IMPORTANTES SUIVANTES AVANT D'ESSAYER DE BRANCHER CET APPAREIL À L'ALIMENTATION PRINCIPALE. SUIVRE CES CONSIGNES VOUS PERMETTRA ÉGALEMENT D'OBTENIR LES MEILLEURES PERFORMANCES ET DE PROLONGER LA DURÉE DE VIE DE L'APPAREIL.

- * LISEZ CES INSTRUCTIONS.
- * NETTOYEZ L'APPAREIL UNIQUEMENT AVEC UN CHIFFON SEC. VEUILLEZ NE PAS APPLIQUER CERTAINS PRODUITS COMMUNÉMENT UTILISÉS CONTRE LA CORROSION (TELS QUE LES PRODUITS DE LA GAMME WD-40), CAR ILS POURRAIENT ENDOMMAGER LE BOÎTIER, EN RAISON D'UNE RÉACTION CHIMIQUE NÉGATIVE ENTRE CERTAINES HUILES INDUSTRIELLES ET LE BOÎTIER EN PLASTIQUE. TOUT AUTRE MATÉRIAU SUSCEPTIBLE D'ENTRER EN CONTACT AVEC LE BOÎTIER DOIT FAIRE L'OBJET D'UNE ÉVALUATION MINUTIEUSE DE SA COMPATIBILITÉ DANS LES CONDITIONS D'UTILISATION FINALE.
- * N'INSTALLEZ PAS L'APPAREIL À PROXIMITÉ D'UNE SOURCE DE CHALEUR.
- * N'UTILISEZ QUE LES ACCESSOIRES SPÉCIFIÉS PAR LE FABRICANT.
- * CONFIEZ TOUTE RÉPARATION À UN PERSONNEL QUALIFIÉ. UNE RÉPARATION EST NÉCESSAIRE LORSQUE L'APPAREIL A ÉTÉ ENDOMMAGÉ DE QUELQUE MANIÈRE QUE CE SOIT, PAR EXEMPLE LORSQUE LA FICHE OU LE CORDON D'ALIMENTATION EST ENDOMMAGÉ, QUE DU LIQUIDE A ÉTÉ RENVERSÉ OU QUE DES OBJETS SONT TOMBÉS DANS L'APPAREIL, QUE CELUI-CI NE FONCTIONNE PAS NORMALEMENT OU QU'IL EST TOMBÉ.

AVERTISSEMENTS : Avant d'installer ou de brancher l'appareil, veuillez lire ce qui suit.

- * NE DÉMONTÉZ PAS ET NE MODIFIEZ PAS L'APPAREIL.
- * N'UTILISEZ PAS DE MOUSSE POUR ISOLER L'APPAREIL.
- * METTEZ L'APPAREIL HORS TENSION AVANT DE MODIFIER TOUTE CONNEXION DE CÂBLE DANS CET APPAREIL.
- * METTEZ L'APPAREIL HORS TENSION AVANT DE LE NETTOYER OU DE LE RÉPARER.
- * LE PRODUIT DOIT ÊTRE MIS AU REBUT SÉPARÉMENT DES DÉCHETS MÉNAGERS NORMAUX, CONFORMÉMENT À LA LÉGISLATION LOCALE EN MATIÈRE D'ÉLIMINATION DES DÉCHETS.
- * NE FAITES PAS L'ENTRETIEN DE CE PRODUIT VOUS-MÊME.
- * TOUT CÂBLE ENDOMMAGÉ DOIT ÊTRE IMMÉDIATEMENT REMPLACÉ PAR DU PERSONNEL QUALIFIÉ.
- * CES PRODUITS NE DOIVENT PAS ÊTRE INSTALLÉS À PROXIMITÉ DE MATÉRIEAUX HAUTEMENT INFLAMMABLES.
- * UN CÂBLAGE INCORRECT PEUT ENDOMMAGER CE SYSTÈME DE CONTRÔLE. LISEZ ET SUIVEZ TOUTES LES INSTRUCTIONS DE CÂBLAGE LORS DE LA CONNEXION À L'ALIMENTATION ÉLECTRIQUE.
- * LE PRODUIT DOIT ÊTRE MIS AU REBUT SÉPARÉMENT DES AUTRES DÉCHETS, CONFORMÉMENT À LA LÉGISLATION LOCALE EN MATIÈRE D'ÉLIMINATION DES DÉCHETS.

-
-
- * CET APPAREIL N'EST PAS DESTINÉ À L'USAGE PAR DES PERSONNES (Y COMPRIS DES ENFANTS) AYANT DES CAPACITÉS PHYSIQUES, SENSORIELLES OU MENTALES RÉDUITES, OU N'AYANT PAS L'EXPÉRIENCE OU LES CONNAISSANCES REQUISES, À MOINS QU'ELLES NE REÇOIVENT DES INSTRUCTIONS OU NE BÉNÉFICIENT D'UNE SUPERVISION ADÉQUATE QUANT À L'USAGE DE L'APPAREIL, DE LA PART D'UNE PERSONNE RESPONSABLE DE LEUR SÉCURITÉ.
 - * LA SURVEILLANCE DES ENFANTS EST REQUISE, AFIN D'ÉVITER QU'ILS NE JOUENT AVEC L'APPAREIL.
 - * UN DISPOSITIF DE DÉCONNEXION DOIT ÊTRE INCORPORÉ AU CÂBLAGE PERMANENT DE L'APPAREIL, CONFORMÉMENT AUX RÈGLES DE CÂBLAGE EN VIGUEUR.
 - * LES PIÈCES COMPORTANT DES COMPOSANTS ÉLECTRIQUES, À L'EXCEPTION DES TÉLÉCOMMANDES, DOIVENT ÊTRE PLACÉES OU FIXÉES DE FAÇON À NE PAS POUVOIR TOMBER DANS LE BAIN OU LE SPA.
 - * LES PIÈCES DOIVENT ÊTRE INSTALLÉES DANS LA ZONE APPROPRIÉE ET DOIVENT ÊTRE POURVUES D'UNE LIAISON ÉQUIPOTENTIELLE, CONFORMÉMENT AUX RÈGLES DE CÂBLAGE.
 - * LE DÉGAGEMENT ET LES DISTANCES MINIMALES ENTRE LES DIFFÉRENTS COMPOSANTS DE L'APPAREIL ET LES STRUCTURES ENVIRONNANTES NE SONT PAS SPÉCIFIÉS, MAIS DOIVENT ÊTRE SUFFISANTS POUR QUE LA TEMPÉRATURE AMBIANTE AUTOUR DU SYSTÈME DE CONTRÔLE NE DÉPASSE PAS 60 °C.

MISE AU REBUT DU PRODUIT

L'APPAREIL (OU LE PRODUIT) DOIT ÊTRE MIS AU REBUT SÉPARÉMENT DES AUTRES DÉCHETS, CONFORMÉMENT À LA LÉGISLATION LOCALE EN VIGUEUR EN MATIÈRE D'ÉLIMINATION DES DÉCHETS.



EXIGENCES DE COMPATIBILITÉ

Modules in.touch 3 et 3+ pour les modèles de l'Amérique du Nord suivant les normes de la FCC (9 15 MHz) :

Modules in.touch 3 et 3+ pour les modèles européens suivant les normes de l'ETSI (8 68 MHz) :

Les modules in.touch 3 et 3+ sont compatibles avec les contrôleurs de spa (systèmes de contrôle) suivants : les versions 2 et ultérieures de in.yj, in.ye, et in.yt.

Remarque : Le nom du système de contrôle (in.yj, in.ye, in.yt) et la version (V2, V3, etc.) figurent sur l'étiquette d'identification apposée sur le couvercle avant du système de contrôle. La version du système de contrôle se trouve dans la section « Options » de l'étiquette d'identification, et le nom se trouve dans la section « Modèle » de celle-ci.

Application in.touch 3 et 3+ :

Compatible avec les appareils qui utilisent un système d'exploitation iOS 8.0 ou supérieur, ou Android 2.3 ou supérieur.

EXIGENCES EN MATIÈRE DE ROUTEUR ET D'INSTALLATION

Tout routeur standard doté d'un port RJ45 de 100 Mbit/s (réseau local câblé) peut être utilisé. Le port 10022 du routeur doit également être ouvert, ce qui est normalement activé par défaut. Un câble Ethernet de 0,9 m (3 pi) est inclus.

Il doit y avoir une source d'alimentation (120 V en Amérique du Nord et 220 V en Europe) à proximité de l'émetteur à domicile pour permettre son branchement.

Gecko® et leurs logos respectifs sont des marques déposées du groupe Gecko Alliance. in.touch 3™, in.xm 2™, in.xe™, in.yt™, in.ye™, in.therm™ et leurs logos respectifs sont des marques de commerce du groupe Gecko Alliance.

Les autres noms de produits ou d'entreprises éventuellement cités dans la présente publication sont des appellations commerciales, des marques de commerce ou des marques déposées de leurs propriétaires respectifs.

2. Introduction



Télécommande mobile

Transformez votre téléphone intelligent en contrôleur de spa pour régler la température sans avoir à vous déplacer jusqu'au spa.

Amélioration continue

Restez à jour grâce à des mises à jour régulières du système adaptées aux nouveaux produits. C'est un vent de fraîcheur qui soufflera sur votre spa à chaque nouvelle version.

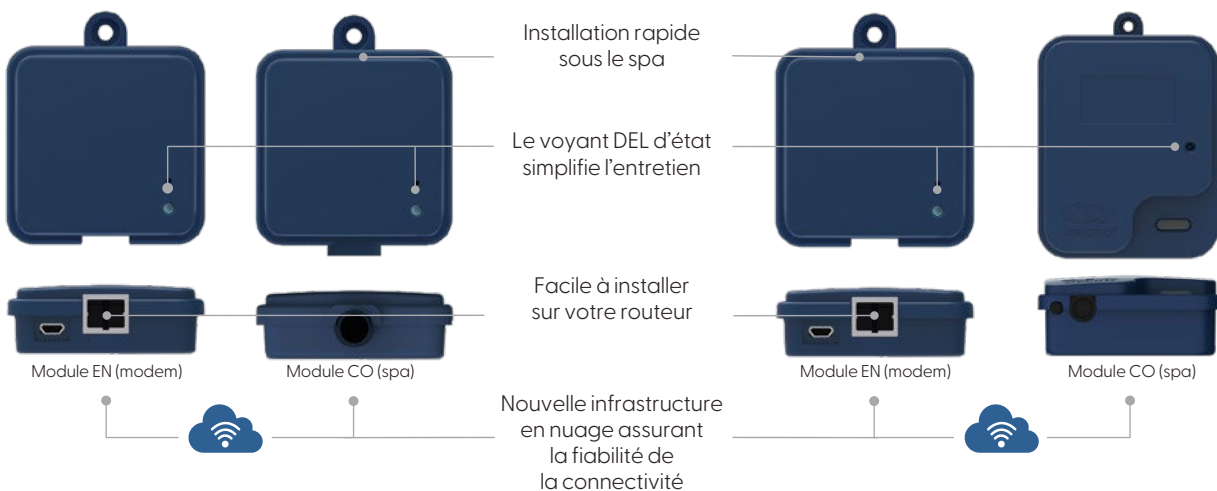
Connectivité fiable

Une communication par radiofréquences (RF) éprouvée entre les deux modules permet un signal fort, stable et de longue portée entre le spa et le routeur.

3. Trousse d'accessoires

in.touch 3
connectivité du spa seulement

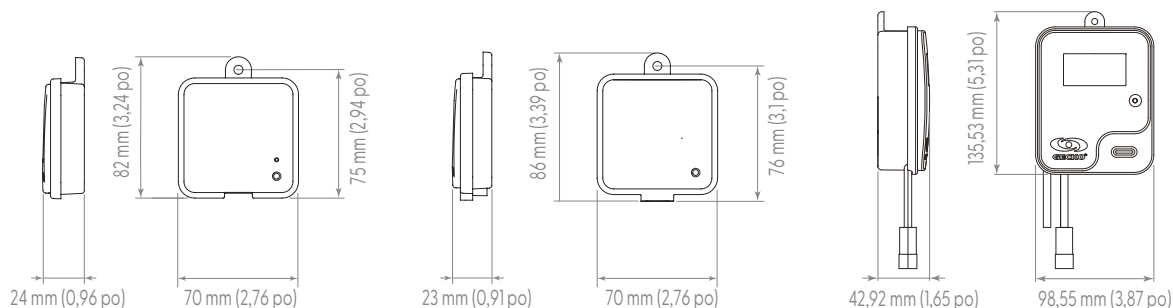
in.touch 3+
connectivité et surveillance de l'eau



in.touch 3 et 3+ (module EN)

in.touch 3 (module CO)

in.touch 3+ (module CO)



Comparaison

	in.touch 2	in.touch 3	in.touch 3+
Permet le contrôle à distance du spa	Oui	Oui	Oui
Mises à jour à distance	Non	Oui	Oui
Intégration avec Gecko waterlab pour une surveillance de l'eau 24 h/24, 7 j/7	Non	Non	Oui
Dimensions en cm (po) du module CO (spa)	218 x 178 x 58 (86 x 70 x 23)	218 x 178 x 58 (86 x 70 x 23)	345 x 251 x 109 (136 x 99 x 43)
Dimensions en cm (po) du module EN (modem)	208 x 178 x 61 (82 x 70 x 24)	208 x 178 x 61 (82 x 70 x 24)	208 x 178 x 61 (82 x 70 x 24)

4. Installation du module in.touch 3 ou 3+

Installation du module CO (spa)



Avant d'effectuer toute procédure d'installation, coupez l'alimentation du spa.

Installez le module CO sous la jupe du spa aussi haut que possible dans un coin et en l'orientant vers le routeur de votre domicile.

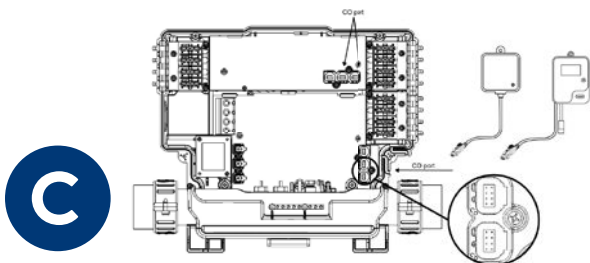
Le module CO doit être éloigné d'au moins 30 cm (12 po) de tout élément ou structure métallique.

Ceci est nécessaire pour assurer une transmission optimale. Dans certains cas, vous pourriez devoir déplacer le module une fois le spa installé dans la cour pour assurer une bonne transmission du signal et une distance adéquate.



Vissez le module CO à l'aide d'une vis à tête cylindrique n° 8 en laissant du mou dans le câble.

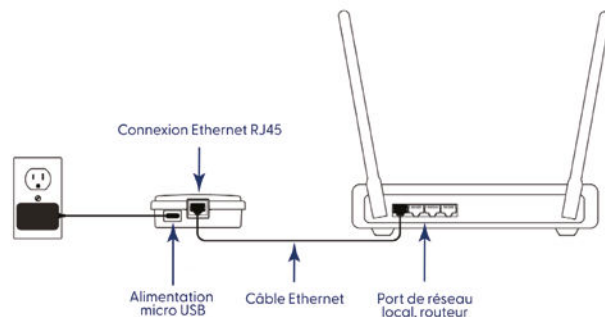
Cela permettra de repositionner le module afin d'optimiser la force du signal dans la cour.



Connectez le module CO à un port CO disponible du système de contrôle.

Notez que le module CO n'est doté que d'un seul câble CO et doit être installé à la fin de la chaîne CO si plus d'un accessoire est installé sur le même port CO du système de contrôle.

Installation du module EN (domicile)



Le module EN doit être installé sur un routeur pour permettre la communication entre le module EN et le module CO.



Connectez l'alimentation électrique du module CO.



Connectez le routeur de votre domicile au module EN en utilisant le port de réseau local et le câble Ethernet.

5. Dépannage

Le produit comporte trois voyants DEL qui représentent les trois cartes principales intégrées dans le produit : la carte de l'émetteur à domicile (intégrée dans le module EN), la carte de l'émetteur du spa (intégrée dans le module CO) et la carte de surveillance de l'eau (intégrée dans le module CO). Les modules CO et EN communiquent ensemble au moyen d'une liaison RF, et la carte de surveillance de l'eau communique directement avec la carte de l'émetteur du module CO, puisqu'elles sont toutes les deux intégrées dans le module CO. L'émetteur à domicile est responsable des communications Ethernet; l'émetteur du spa, des communications avec le spa; et la carte de surveillance de l'eau, de la collecte des échantillons d'eau.

État du voyant DEL de l'émetteur à domicile (module EN)

Le voyant DEL de ce module peut afficher différents états, comme indiqué ci-dessous.

Couleur JAUNE clignotant rapidement :

Lorsque cette couleur s'affiche, cela signifie que l'émetteur à domicile est en mode de jumelage (l'interrupteur de jumelage a été actionné). Tant que le jumelage n'a pas été effectué avec succès, l'application ne peut pas se connecter au spa. Pour réaliser le jumelage, vous devez éteindre le spa (à l'aide de son disjoncteur), attendre quelques secondes et réarmer le disjoncteur. Le jumelage se fera alors en quelques secondes. Si ce n'est pas le cas, l'émetteur du spa est soit mal connecté, soit hors de portée, soit défectueux.

Si les modules in.touch 3 ont déjà été jumelés et que l'interrupteur de jumelage est accidentellement actionné, il suffit de débrancher le cordon d'alimentation USB de l'émetteur à domicile et de le rebrancher (ce qui permet de réinitialiser l'émetteur à domicile). Les modules devraient alors se reconnecter normalement entre eux.

Lorsque l'émetteur à domicile quitte le mode de jumelage, une autre couleur s'affiche.

Pour chacune des couleurs suivantes, les renseignements sont valables que le voyant DEL clignote ou non. S'il clignote, veuillez également vous référer à la section Voyant DEL clignotant ci-dessous.

Couleur ROUGE :

L'émetteur à domicile ne détecte pas de routeur. Tant que ce problème n'est pas résolu, l'application ne peut pas se connecter au spa.

Assurez-vous que le routeur est branché et qu'il fonctionne correctement en le testant à l'aide d'un autre ordinateur ou appareil connecté au même port de réseau local que celui que vous comptez utiliser. Assurez-vous que le câble Ethernet est correctement

branché à chaque extrémité (port de réseau local sur le routeur et émetteur à domicile). Si le problème persiste, essayez d'effectuer la connexion avec un autre câble. Si un ordinateur (ou un autre appareil) fonctionne correctement sur le port de réseau local et que le câble est en bon état, l'émetteur à domicile est alors probablement défectueux.

Couleur VERTE :

L'émetteur à domicile est connecté à un routeur (une adresse IP a été attribuée), mais le serveur in.touch 3 n'est pas accessible.

Il s'agit très probablement d'un problème de configuration du routeur. Consultez le manuel d'utilisation de votre routeur. Cela peut être dû à la fermeture du port 10022. Normalement, ce port est ouvert par défaut dans les routeurs commerciaux, mais il est possible que ce ne soit pas le cas pour certains routeurs.

Si le port 10022 est bien ouvert, une autre configuration interne pourrait empêcher le routeur d'accéder à Internet. Il se peut que le serveur soit simplement temporairement « hors ligne » pour des raisons d'entretien ou de maintenance. Réessayez plus tard. Le problème peut également être dû à la connexion Internet (réseau WAN), à une mauvaise configuration du routeur ou à des problèmes de connexion au réseau de votre fournisseur d'accès Internet (FAI).

Couleur BLEUE :

Il s'agit de l'état normal du voyant DEL de l'émetteur à domicile. L'émetteur dispose d'une connexion Internet complète, avec accès au serveur in.touch 3. Tant que votre appareil et votre application ont accès à l'Internet (soit par Wi-Fi, soit par des données cellulaires telles que 3G, 4G ou LTE), tout est fonctionnel.

État du voyant DEL de l'émetteur du spa (module CO)

Le voyant DEL de ce module peut afficher différents états, comme indiqué ci-dessous.

Couleur JAUNE clignotant rapidement :

Lorsque cette couleur s'affiche, cela signifie que l'émetteur du spa est en mode de jumelage. Cela se produit normalement de manière brève et automatique lors de la mise sous tension du spa (c'est-à-dire tout de suite après l'armement du disjoncteur). Cela peut également se produire si l'émetteur du spa n'a jamais été jumelé (ce qui est très peu probable, car les émetteurs sont jumelés à l'usine, puis expédiés). Si le jumelage de votre appareil n'a pas été réalisé, consultez la section sur le jumelage ci-dessous pour suivre le processus.

Couleur BLEUE :

Il s'agit de l'état normal du voyant DEL de l'émetteur du spa. Si l'émetteur à domicile affiche également une couleur bleue sans clignotement, cela indique que vos modules sont fonctionnels. Si le voyant clignote, veuillez vous référer à la section Voyant DEL clignotant ci-dessous.

Voyant DEL clignotant :

Si le voyant clignote environ une fois par seconde sur les deux modules, cela signifie que la liaison RF n'est pas établie entre ceux-ci (c'est-à-dire que les modules in.touch 3 sont incapables de communiquer ensemble). Plusieurs raisons peuvent être à l'origine de ce problème.

Consultez les renseignements suivants, puis effectuez les tests dans l'ordre indiqué ci-dessous :

Modules non jumelés :

Comme les modules sont jumelés à l'usine, puis expédiés, cette cause est très peu probable. Cependant, il s'agit du test le plus facile à réaliser. Il suffit d'essayer de les jumeler à nouveau. Pour ce faire, veuillez vous référer aux instructions de la section Jumelage ci-dessous.

Modules hors de portée :

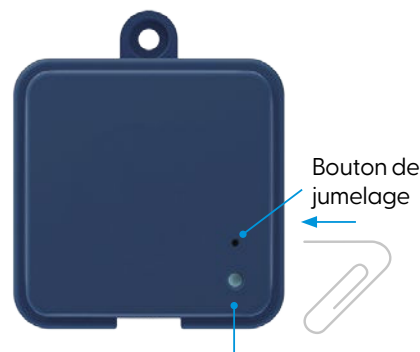
Si le test de jumelage ci-dessus ne résout pas le problème, il se peut que les modules soient trop éloignés l'un de l'autre pour que la liaison RF soit efficace. Pour le vérifier, il suffit de brancher l'émetteur à domicile à l'extérieur, près du spa (au moyen d'une rallonge électrique).

Une connexion à un routeur n'est pas nécessaire pour ce test. Si les voyants DEL des modules ne clignotent plus, une liaison RF a été établie, ce qui confirme l'hypothèse selon laquelle les modules étaient trop éloignés l'un de l'autre. La seule solution consiste à rapprocher les modules. Si, après avoir rapproché les modules, les voyants DEL clignotent toujours, essayez de les jumeler à nouveau. Si le jumelage échoue alors que les modules RF sont situés à proximité l'un de l'autre, cela signifie que l'un des modules ou les deux sont défectueux et qu'il faut les remplacer.

Jumelage de l'émetteur du spa (module CO) et de l'émetteur à domicile (module EN)

Le processus de jumelage est utilisé lorsqu'il faut remplacer un module de la trousse in.touch 3. Les modules in.touch 3 sont normalement jumelés à l'usine, puis expédiés.

- 1) Mettez en marche l'émetteur à domicile.



Voyant DEL d'état

- 2) Appuyez sur le bouton de jumelage à l'aide d'un trombone ou d'un outil similaire. Lorsque le mode de jumelage est activé, le voyant DEL d'état affiche une couleur JAUNE et clignote rapidement. L'émetteur à domicile passe alors au mode de jumelage et y reste jusqu'à ce qu'il soit jumelé à l'émetteur du spa ou jusqu'à ce qu'il soit redémarré.
- 3) Coupez le disjoncteur du spa (éteignant ainsi l'émetteur du spa), attendez quelques secondes, puis réarmez le disjoncteur. Le jumelage sera réalisé en quelques secondes, et le voyant d'état de l'émetteur à domicile n'affichera plus une couleur JAUNE.

REMARQUE : Les modules in.touch 3 peuvent être jumelés autant de fois que nécessaire, mais seulement avec un seul module homologue à la fois. Une fois jumelés, les modules stockent les renseignements relatifs au jumelage de façon permanente jusqu'à la prochaine opération de jumelage. Ces renseignements sont stockés dans la mémoire non volatile, de sorte que le jumelage n'est pas nécessaire après une coupure de courant. Seul un émetteur à domicile peut amorcer un jumelage. Il est donc important de mettre d'abord le module de l'émetteur à domicile en mode de jumelage. Si plusieurs spas sont mis sous tension en même temps à l'aide d'un émetteur à domicile en mode de jumelage (p. ex. dans la salle d'exposition d'un détaillant), seul le premier spa connecté avec succès au module à domicile sera jumelé. Comme cela peut être aléatoire, il est recommandé de ne mettre sous tension qu'un seul spa à la fois pendant le processus de jumelage.

Bouton d'acquisition d'eau (module CO) et voyant DEL d'état (en cours de développement)



Le module CO de l'in.touch 3+ est également doté d'un bouton qui comporte un voyant DEL d'état. L'objectif principal du voyant DEL est d'identifier l'état de la sonde Gecko waterlab ou, comme mentionné dans la section sur l'application, d'entrer dans des modes particuliers tels que le mode d'étalonnage ou de prélever des échantillons à la demande.

Dépannage à l'aide du bouton à voyant DEL

Voyant DEL bleu clignotant

Il s'agit de l'état normal du bouton d'acquisition d'eau. Si le voyant des modules CO et EN affiche une couleur bleue sans clignotement, cela indique que vos modules sont fonctionnels. Pour toute autre couleur ou tout autre clignotement, consultez les renseignements relatifs au dépannage ci-dessous.

Voyant DEL rouge sans clignotement (en développement)

Un voyant rouge sans clignotement indique qu'aucune sonde n'est connectée au module CO. Aucune donnée sur la composition chimique de l'eau ne peut donc être acquise dans cet état. Veuillez vérifier si une sonde est utilisée et/ou si elle est connectée au module CO de l'in.touch 3.

Voyant DEL jaune sans clignotement (en développement)

Un voyant jaune sans clignotement indique qu'une connexion physique a été établie avec la sonde, mais que la sonde n'a pas encore été identifiée/associée au système. Ceci est un comportement attendu lors de la première installation de la sonde. L'association de la sonde se fait par le biais du flux de configuration dans l'application in.touch 3. Veuillez consulter l'application in.touch 3 pour obtenir des instructions détaillées.

Voyant DEL violet sans clignotement (en développement)

Un voyant violet sans clignotement indique qu'un problème lors des dernières mises à jour a entraîné une erreur de micrologiciel. Par conséquent, la connexion entre la carte de caractérisation de l'eau et la carte CO peut être perturbée. Pour restaurer la dernière version du micrologiciel, il faut appuyer longuement (5 secondes) sur le bouton à voyant DEL. Le voyant DEL d'état sera violet et commencera à clignoter à une fréquence d'environ 2 clignotements par seconde. Le processus de restauration de la dernière version du micrologiciel peut prendre quelques minutes.

6. Spécifications

Spécifications techniques

Poids

Module in.touch 3 : 320,5 g

Module EN : 63,5 g

Conditions environnementales pour un fonctionnement optimal

in.touch

Température de fonctionnement : de -20 °C (-4 °F) à 60 °C (140 °F)

Température de stockage : de -30 °C (-22 °F) à 85 °C (185 °F)

Humidité : jusqu'à 85 %, sans condensation

Niveau d'étanchéité : IPX5



9919-100891-B
Rév. 11-2024

© Groupe Gecko Alliance inc., 2024
Toutes les marques de commerce et les
marques déposées sont la propriété de
leurs propriétaires respectifs.

Gecko Alliance
450 des Canetons, Québec (Québec) G2E 5W6 Canada,
1 800 78-GECKO
www.geckoalliance.com