

TechBook

Gecko waterlab L'assainissement simplifié



Une solution de surveillance continue de l'eau
et de recommandation intégrée au spa



Table des matières

1. Avertissement	4
2. Introduction	6
3. Trousse d'accessoires	7
4. Installation et connexions	9
· Installation générale dans le spa	9
· Installation du module in.touch 3 ou 3+	10
· Installation de la chambre dans le spa	11
5. Entretien	12
· Instructions de nettoyage	12
· Dépannage en cas de problèmes mineurs	12
· Étalonnage	12
6. Logistique	13
· Stockage	13
· Manipulation	13
· Modes de défaillance et causes possibles	13
7. Dépannage	14
· État du voyant DEL de l'émetteur à domicile (module EN)	14
· État du voyant DEL de l'émetteur du spa (module CO)	14
· Jumelage de l'émetteur du spa (module CO) et de l'émetteur à domicile (module EN)	15
· Bouton d'acquisition d'eau (module CO) et voyant DEL d'état (en cours de développement)	16
8. Spécifications	17
· Spécifications techniques	17
· Conditions environnementales pour un fonctionnement optimal	18
· Liste des dispositifs et systèmes compatibles	18

1. Avertissements



AVERTISSEMENT :

Avant d'installer ou de brancher l'appareil, veuillez lire ce qui suit.

- * CET APPAREIL DOIT ÊTRE INSTALLÉ PAR UN PERSONNEL QUALIFIÉ/AUTORISÉ. SEULE LA PIÈCE WM-PR PEUT ÊTRE INSTALLÉE DANS LA PIÈCE WM-CH PAR L'UTILISATEUR FINAL.
- * INSTALLEZ LE MODULE CO DE L'IN.TOUCH 3 À AU MOINS 30 CM (12 PO) DE TOUTE PIÈCE MÉTALLIQUE OU DE TOUTE FEUILLE MÉTALLIQUE.
- * LE MODULE CO DE L'IN.TOUCH 3 DOIT ÊTRE INSTALLÉ DE MANIÈRE À POUVOIR ÊTRE DÉPLACÉ SOUS LE SPA AFIN D'OBTENIR UNE RÉCEPTION OPTIMALE APRÈS L'INSTALLATION FINALE DU SPA DANS LA COUR.
- * POUR SATISFAIRE AUX EXIGENCES DE LA FCC EN MATIÈRE D'EXPOSITION AUX RADIOFRÉQUENCES POUR LES APPAREILS DE TRANSMISSION MOBILES ET LES STATIONS DE BASE, UNE DISTANCE DE SÉPARATION DE 20 CM (8 PO) OU PLUS DOIT ÊTRE MAINTENUE ENTRE LES MODULES IN.TOUCH 3 ET LES PERSONNES PENDANT LE FONCTIONNEMENT. POUR SE CONFORMER À CES EXIGENCES, IL N'EST PAS RECOMMANDÉ DE SE TROUVER À UNE DISTANCE PLUS COURTE DURANT LE FONCTIONNEMENT.
- * LES ANTENNES UTILISÉES POUR CES MODULES NE DOIVENT PAS ÊTRE COLOCALISÉES OU FONCTIONNER EN CONJONCTION AVEC UNE AUTRE ANTENNE OU UN AUTRE ÉMETTEUR.
- * POUR ALIMENTER LE MODULE EN DE L'IN.TOUCH 3, UTILISEZ LE BLOC D'ALIMENTATION FOURNI AVEC LE MODULE EN DE L'IN.TOUCH 3.

MISE EN GARDE : POUR RÉDUIRE LE RISQUE DE CHOC ÉLECTRIQUE, NE DÉMONTÉZ PAS L'APPAREIL. IL N'Y A AUCUNE PIÈCE RÉPARABLE PAR L'UTILISATEUR À L'INTÉRIEUR. CONFIEZ L'ENTRETIEN À UN PERSONNEL QUALIFIÉ.

IMPORTANTE CONSIGNE DE SÉCURITÉ : POUR VOTRE PROPRE SÉCURITÉ, VEUILLEZ LIRE ATTENTIVEMENT LES CONSIGNES DE SÉCURITÉ IMPORTANTES SUIVANTES AVANT D'ESSAYER DE BRANCHER CET APPAREIL À L'ALIMENTATION PRINCIPALE. SUIVRE CES CONSIGNES VOUS PERMETTRA ÉGALEMENT D'OBTENIR LES MEILLEURES PERFORMANCES ET DE PROLONGER LA DURÉE DE VIE DE L'APPAREIL.

AVIS DE NON-RESPONSABILITÉ

LES RECOMMANDATIONS FOURNIES PAR GECKO WATERLAB ONT UNE VALEUR PUREMENT INFORMATIVE ET REPOSENT SUR LES DONNÉES DE L'ÉCHANTILLON D'EAU RECUEILLIES AU MOMENT DE L'ANALYSE. LES UTILISATEURS SONT TENUS DE LIRE ATTENTIVEMENT ET DE SUIVRE LES INSTRUCTIONS DU FABRICANT CONCERNANT TOUT PRODUIT CHIMIQUE OU SUBSTANCE AVANT DE L'AJOUTER DANS LE SPA. GECKO WATERLAB NE PEUT ÊTRE TENU RESPONSABLE DE TOUT DOMMAGE OU PROBLÈME RÉSULTANT D'UNE MAUVAISE UTILISATION DES PRODUITS CHIMIQUES OU DES SUBSTANCES, DU NON-RESPECT DES LIGNES DIRECTRICES SUR LES PRODUITS OU DE L'INEXACTITUDE DES RÉSULTATS D'ANALYSE DE L'EAU. CONSULTEZ TOUJOURS LES LIGNES DIRECTRICES SUR LES PRODUITS ET DEMANDEZ L'AVIS D'UN PROFESSIONNEL AU BESOIN AFIN QUE VOTRE SPA SOIT ENTRETENU CORRECTEMENT ET DE FAÇON SÉCURITAIRE.

- * LISEZ CES INSTRUCTIONS.
- * NETTOYEZ L'APPAREIL UNIQUEMENT AVEC UN CHIFFON SEC. VEUILLEZ NE PAS APPLIQUER CERTAINS PRODUITS COMMUNÉMENT UTILISÉS CONTRE LA CORROSION (TELS QUE LES PRODUITS DE LA GAMME WD-40), CAR ILS POURRAIENT ENDOMMAGER LE BOÎTIER, EN RAISON D'UNE RÉACTION CHIMIQUE NÉGATIVE ENTRE CERTAINES HUILES INDUSTRIELLES ET LE BOÎTIER EN PLASTIQUE. TOUT AUTRE MATÉRIAU SUSCEPTIBLE D'ENTRER EN CONTACT AVEC LE BOÎTIER DOIT FAIRE L'OBJET D'UNE ÉVALUATION MINUTIEUSE DE SA COMPATIBILITÉ DANS LES CONDITIONS D'UTILISATION FINALE.
- * N'INSTALLEZ PAS L'APPAREIL À PROXIMITÉ D'UNE SOURCE DE CHALEUR.
- * N'UTILISEZ QUE LES ACCESSOIRES SPÉCIFIÉS PAR LE FABRICANT.
- * CONFIEZ TOUTE RÉPARATION À UN PERSONNEL QUALIFIÉ. UNE RÉPARATION EST NÉCESSAIRE LORSQUE L'APPAREIL A ÉTÉ ENDOMMAGÉ DE QUELQUE MANIÈRE QUE CE SOIT, PAR EXEMPLE LORSQUE LA FICHE OU LE CORDON D'ALIMENTATION EST ENDOMMAGÉ, QUE DU LIQUIDE A ÉTÉ RENVERSÉ OU QUE DES OBJETS SONT TOMBÉS DANS L'APPAREIL, QUE CELUI-CI NE FONCTIONNE PAS NORMALEMENT OU QU'IL EST TOMBÉ.

AVERTISSEMENTS : Avant d'installer ou de brancher l'appareil, veuillez lire ce qui suit.

- * NE DÉMONTÉZ PAS ET NE MODIFIEZ PAS L'APPAREIL.
- * N'UTILISEZ PAS DE MOUSSE POUR ISOLER L'APPAREIL.
- * METTEZ L'APPAREIL HORS TENSION AVANT DE MODIFIER TOUTE CONNEXION DE CÂBLE DANS CET APPAREIL.
- * METTEZ L'APPAREIL HORS TENSION AVANT DE LE NETTOYER OU DE LE RÉPARER.
- * LE PRODUIT DOIT ÊTRE MIS AU REBUT SÉPARÉMENT DES DÉCHETS MÉNAGERS NORMAUX, CONFORMÉMENT À LA LÉGISLATION LOCALE EN MATIÈRE D'ÉLIMINATION DES DÉCHETS.
- * NE FAITES PAS L'ENTRETIEN DE CE PRODUIT VOUS-MÊME.
- * TOUT CÂBLE ENDOMMAGÉ DOIT ÊTRE IMMÉDIATEMENT REMPLACÉ PAR DU PERSONNEL QUALIFIÉ.

-
- * CES PRODUITS NE DOIVENT PAS ÊTRE INSTALLÉS À PROXIMITÉ DE MATÉRIAUX HAUTEMENT INFLAMMABLES.
 - * UN CÂBLAGE INCORRECT PEUT ENDOMMAGER CE SYSTÈME DE CONTRÔLE. LISEZ ET SUIVEZ TOUTES LES INSTRUCTIONS DE CÂBLAGE LORS DE LA CONNEXION À L'ALIMENTATION ÉLECTRIQUE.
 - * LE PRODUIT DOIT ÊTRE MIS AU REBUT SÉPARÉMENT DES AUTRES DÉCHETS, CONFORMÉMENT À LA LÉGISLATION LOCALE EN MATIÈRE D'ÉLIMINATION DES DÉCHETS.
 - * CET APPAREIL N'EST PAS DESTINÉ À L'USAGE PAR DES PERSONNES (Y COMPRIS DES ENFANTS) AYANT DES CAPACITÉS PHYSIQUES, SENSORIELLES OU MENTALES RÉDUITES, OU N'AYANT PAS L'EXPÉRIENCE OU LES CONNAISSANCES REQUISES, À MOINS QU'ELLES NE REÇOIVENT DES INSTRUCTIONS OU NE BÉNÉFICIENT D'UNE SUPERVISION ADÉQUATE QUANT À L'USAGE DE L'APPAREIL, DE LA PART D'UNE PERSONNE RESPONSABLE DE LEUR SÉCURITÉ.
 - * LA SURVEILLANCE DES ENFANTS EST REQUISE, AFIN D'ÉVITER QU'ILS NE JOUENT AVEC L'APPAREIL.
 - * UN DISPOSITIF DE DÉCONNEXION DOIT ÊTRE INCORPORÉ AU CÂBLAGE PERMANENT DE L'APPAREIL, CONFORMÉMENT AUX RÈGLES DE CÂBLAGE EN VIGUEUR.
 - * LES PIÈCES COMPORTANT DES COMPOSANTS ÉLECTRIQUES, À L'EXCEPTION DES TÉLÉCOMMANDES, DOIVENT ÊTRE PLACÉES OU FIXÉES DE FAÇON À NE PAS POUVOIR TOMBER DANS LE BAIN OU LE SPA.
 - * LES PIÈCES DOIVENT ÊTRE INSTALLÉES DANS LA ZONE APPROPRIÉE ET DOIVENT ÊTRE POURVUES D'UNE LIAISON ÉQUIPOTENTIELLE, CONFORMÉMENT AUX RÈGLES DE CÂBLAGE.
 - * LE DÉGAGEMENT ET LES DISTANCES MINIMALES ENTRE LES DIFFÉRENTS COMPOSANTS DE L'APPAREIL ET LES STRUCTURES ENVIRONNANTES NE SONT PAS SPÉCIFIÉS, MAIS DOIVENT ÊTRE SUFFISANTS POUR QUE LA TEMPÉRATURE AMBIANTE AUTOUR DU SYSTÈME DE CONTRÔLE NE DÉPASSE PAS 60 °C.

MISE AU REBUT DU PRODUIT

L'APPAREIL (OU LE PRODUIT) DOIT ÊTRE MIS AU REBUT SÉPARÉMENT DES AUTRES DÉCHETS, CONFORMÉMENT À LA LÉGISLATION LOCALE EN VIGUEUR EN MATIÈRE D'ÉLIMINATION DES DÉCHETS.



EXIGENCES DE COMPATIBILITÉ

Modules in.touch 3 pour les modèles de l'Amérique du Nord suivant les normes de la FCC (9 1 5 MHz) :

Modules in.touch 3 pour les modèles européens suivant les normes de l'ETSI (8 6 8 MHz) :

Les modules in.touch 3 et 3+ sont compatibles avec les contrôleurs de spa (systèmes de contrôle) suivants : les versions 2 et ultérieures de in.yj, in.ye, et in.yt.

Remarque : Le nom du système de contrôle (in.yj, in.ye, in.yt) et la version (V2, V3, etc.) figurent sur l'étiquette d'identification apposée sur le couvercle avant du système de contrôle. La version du système de contrôle se trouve dans la section « Options » de l'étiquette d'identification, et le nom se trouve dans la section « Modèle » de celle-ci.

Application in.touch 3 :

Compatible avec les appareils qui utilisent un système d'exploitation iOS 8.0 ou supérieur, ou Android 2.3 ou supérieur.

EXIGENCES EN MATIÈRE DE ROUTEUR ET D'INSTALLATION

Tout routeur standard doté d'un port RJ45 de 100 Mbit/s (réseau local câblé) peut être utilisé. Le port 10022 du routeur doit également être ouvert, ce qui est normalement activé par défaut. Un câble Ethernet de 0,9 m (3 pi) est inclus.

Il doit y avoir une source d'alimentation (120 V en Amérique du Nord et 220 V en Europe) à proximité de l'émetteur à domicile pour permettre son branchement.

Gecko® et leurs logos respectifs sont des marques déposées du groupe Gecko Alliance. in.touch 3™, in.xm 2™, in.xe™, in.yt™, in.ye™, in.therm™ et leurs logos respectifs sont des marques de commerce du groupe Gecko Alliance.

Les autres noms de produits ou d'entreprises éventuellement cités dans la présente publication sont des appellations commerciales, des marques de commerce ou des marques déposées de leurs propriétaires respectifs.

2. Introduction



Tranquillité d'esprit

Évitez les mauvaises surprises! Accédez à des mesures d'eau précises où que vous soyez, sans avoir à interpréter des couleurs. La surveillance continue de l'eau au moyen d'alertes et de rapports vous permet de réduire au minimum le risque de perte d'eau.

Simplicité d'utilisation

Pas besoin d'un diplôme en chimie! Il suffit de suivre les instructions reçues, qui sont claires et simples, pour maintenir une eau cristalline à l'aide d'une seule application qui vous permet de contrôler votre spa.

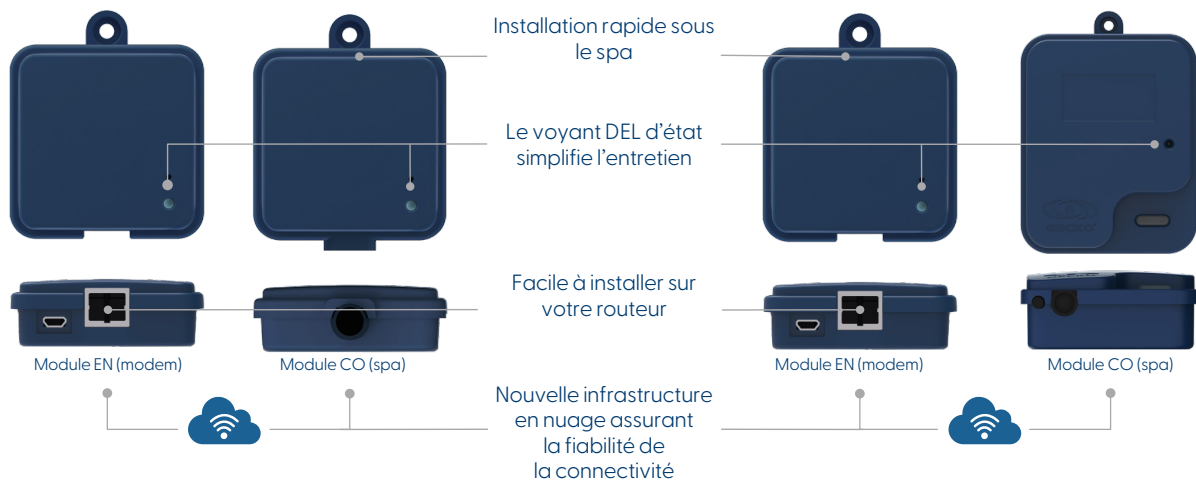
Solution pérenne et autonome

Grâce à une sonde tout-en-un d'une durée de vie de 4 ans qui ne nécessite qu'un seul étalonnage, vous éviterez de remplacer un fardeau d'entretien par un autre.

3. Trousse d'accessoires

in.touch 3
connectivité du spa seulement

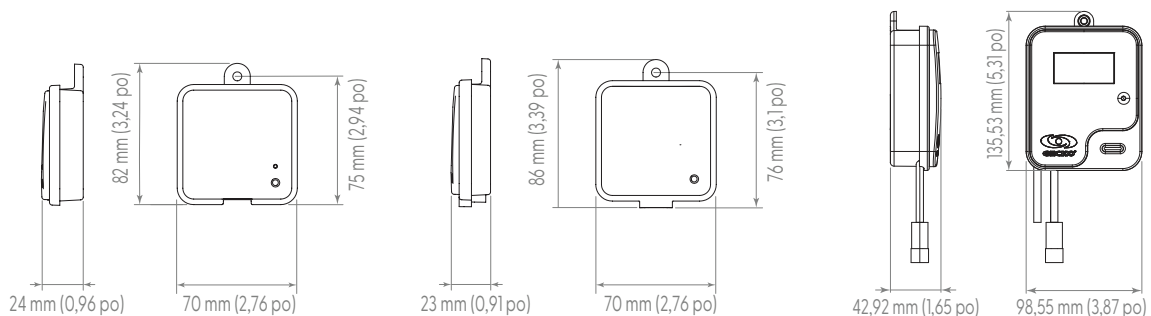
in.touch 3+
connectivité et surveillance de l'eau



in.touch 3 et 3+ (module EN)

in.touch 3 (module CO)

in.touch 3+ (module CO)



Chambre de détection spécialement conçue pour une intégration en ligne sans heurts sous le spa

La grande durabilité de la sonde permet de réduire au minimum les interventions sous le spa

Installation simple dans la ligne de déviation permettant de multiples possibilités

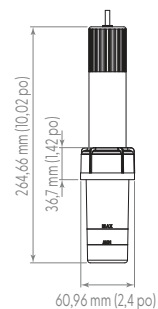
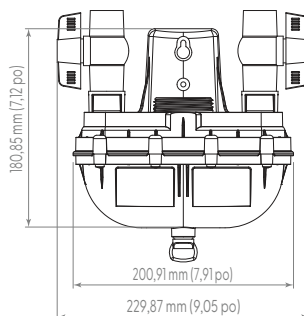
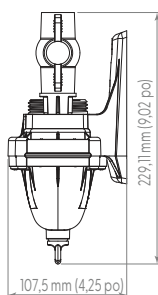
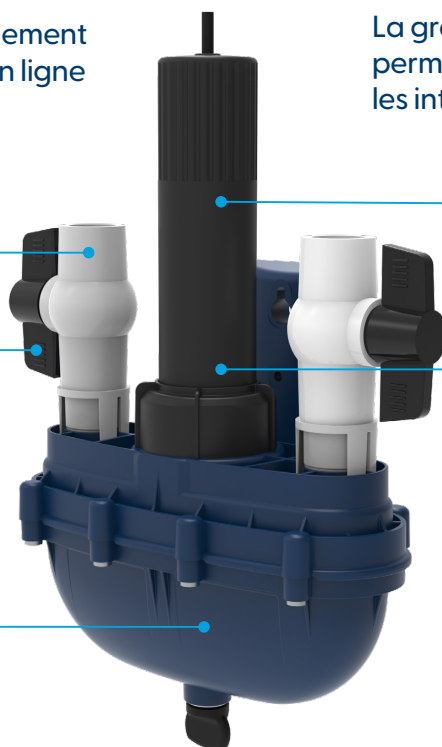
Permet d'éviter le fardeau supplémentaire lié à l'entretien régulier du spa, comme le drainage et l'hivernage

Conçu pour maximiser la durée de vie de la sonde grâce à une conception toujours humide et à un débit d'eau réduit

La durée de vie prolongée de la sonde réduit les cycles de remplacement à une fois tous les 4 ans

Sonde de haute précision tout-en-un qui surveille l'acidité, la température et l'hygiène de l'eau

Un seul étalonnage nécessaire au cours de la durée de vie de la sonde



Produits inclus :

- Module CO (spa)
- Module EN (domicile)
- Câble Ethernet
- Alimentation micro USB
- Sonde Gecko waterlab
- Bouteille de stockage de la sonde Gecko waterlab
- Chambre Gecko waterlab
- Bandelettes de test

4. Installation et connexions

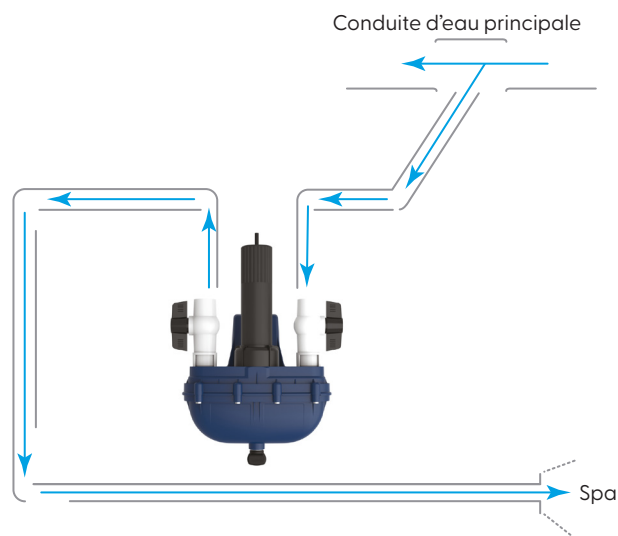
Installation générale dans le spa

Installez la chambre sur une voie de contournement spécialement conçue et connectez la sortie directement au spa.

- L'installation de la chambre doit se faire après celle du filtre.
- La chambre doit être installée avant tout dispositif de traitement de l'eau (générateur d'UV, ozoneur, etc.).
- La tuyauterie et le matériel sont à la discrétion de l'installateur.

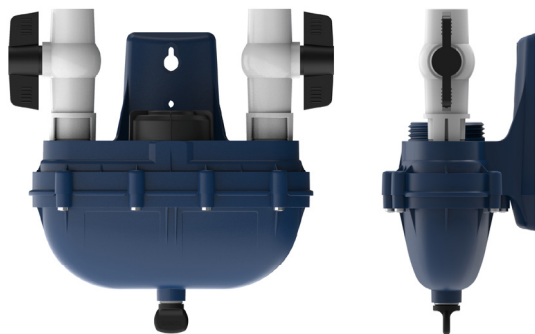
Nos recommandations :

- Utilisez des tubes de 0,95 cm (3/8 po), de 1,27 cm (1/2 po) ou de 1,9 cm (3/4 po) pour la ligne de déviation vers la chambre.
- Utilisez de la colle à solvant pour tuyaux CPV pour installer les pièces sur les vannes de la chambre de lecture.
- Le débit minimal recommandé dans la chambre est de 0,5 gpm.



Avis important

- La sonde doit être maintenue à une température supérieure à 0 °C (32 °F).
- La sonde ne doit pas être exposée à l'air pendant une longue période (plus de 15 minutes).
- Avant d'effectuer toute procédure d'installation, coupez l'alimentation du spa.



Position et orientation de la chambre

La chambre doit être accessible pour la manipulation des vannes, la vidange, l'installation de la sonde et la lecture du manomètre.

La chambre doit être orientée de manière à ce que la sonde et les vannes soient à un angle vertical de $\pm 5^\circ$ dans n'importe quelle direction.

De cette manière, le fonctionnement de la sonde est assuré et l'air peut être évacué de la chambre.

Installation du module in.touch 3 ou 3+

Installation du module CO (spa)

A

Avant d'effectuer toute procédure d'installation, coupez l'alimentation du spa.

Installez le module CO sous la jupe du spa aussi haut que possible dans un coin et en l'orientant vers le routeur de votre domicile.

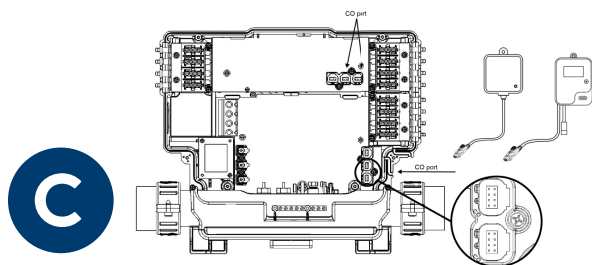
Le module CO doit être éloigné d'au moins 30 cm (12 po) de tout élément ou structure métallique.

Ceci est nécessaire pour assurer une transmission optimale. Dans certains cas, vous pourriez devoir déplacer le module une fois le spa installé dans la cour pour assurer une bonne transmission du signal et une distance adéquate.



Vissez le module CO à l'aide d'une vis à tête cylindrique no 8 en laissant du mou dans le câble.

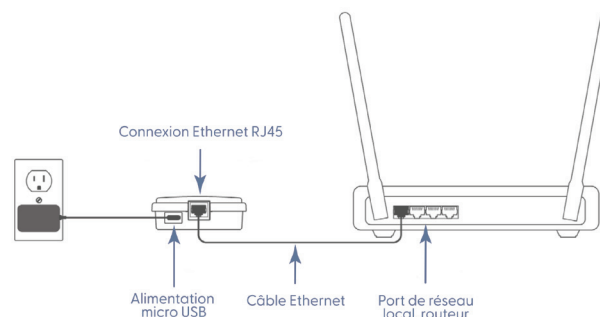
Cela permettra de repositionner le module afin d'optimiser la force du signal dans la cour.



Connectez le module CO à un port CO disponible du système de contrôle.

Notez que le module CO n'est doté que d'un seul câble CO et qu'il doit être installé à la fin de la chaîne CO si plus d'un accessoire est installé sur le même port CO du système de contrôle.

Installation du module EN (domicile)



Le module EN doit être installé sur un routeur pour permettre la communication entre le module EN et le module CO.

- 1** Connectez l'alimentation électrique du module EN.
- 2** Connectez le routeur de votre domicile au module EN en utilisant le port de réseau local et le câble Ethernet.

Installation de la chambre dans le spa



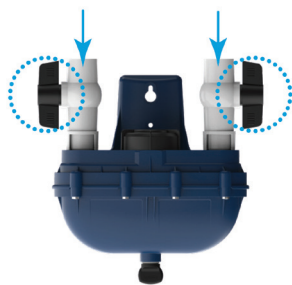
1

Placez la chambre dans le spa (2 méthodes).

Vissez 2 vis n° 8 dans les trous du support.

ou

Vissez 2 vis n° 8-32 pour utiliser les 2 fixations à l'arrière du support de la chambre.

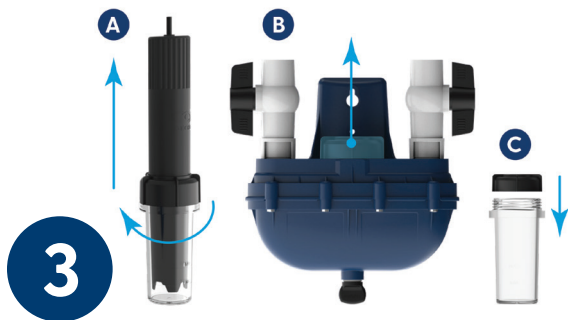


2

Installez les raccords cannelés de la taille souhaitée sur les 2 vannes.

Assurez-vous que les vannes sont fermées avant d'installer le tube dans le système de chambre.

Remarque : L'écoulement ne se fait pas dans un sens précis dans la chambre. L'entrée et la sortie peuvent être connectées à n'importe quelle vanne.



3

A – Retirez la sonde de la bouteille de stockage.

B – Retirez le couvercle supérieur de la chambre.

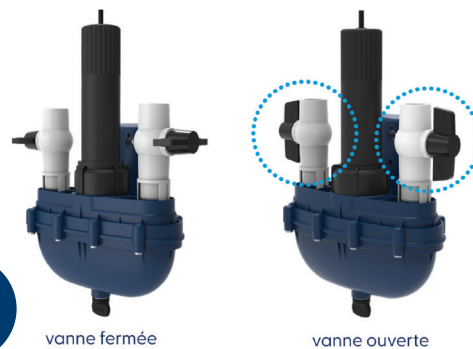
C – Une fois la sonde retirée, vissez le couvercle sur le dessus de la bouteille de stockage.

Avis important :

- La sonde doit être maintenue à une température supérieure à 0 °C (32 °F).
- La sonde ne doit pas être exposée à l'air pendant une longue période (plus de 15 minutes).

4

Glissez la sonde dans la chambre, puis vissez l'écrou à la main.



5

vanne fermée

vanne ouverte

Assurez-vous que les vannes de la chambre sont ouvertes, puis remplissez le spa.

Remplissez le spa ou ouvrez la vanne appropriée pour permettre à l'eau de circuler dans la chambre.

6

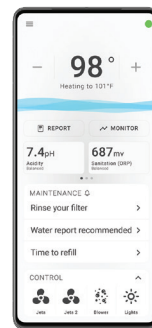
Branchez le connecteur de câble de la sonde sur le câble court du module CO.



7

Suivez les instructions fournies par l'application.

Remarque : Une fois le spa mis en marche, les résultats de lecture devraient être stables dans les 30 minutes suivant le début de la circulation de l'eau dans la chambre.



5. Entretien (étalonnage et remplacement)

Instructions de nettoyage

La solution utilisée pour nettoyer les électrodes de pH/ORP dépend de la présence possible de contaminants. La réponse des électrodes de pH/ORP peut être lente en raison du revêtement du capteur ou de l'encrassement de la jonction de référence. Utilisez le guide ci-dessous pour choisir la solution de nettoyage appropriée :

- Pour le nettoyage général : Trempez les électrodes de pH/ORP dans l'acide chlorhydrique 0,1N ou dans l'acide nitrique 0,1N pendant 20 minutes. Une autre méthode consiste à nettoyer la plaque ou la bande de détection platine ou or de l'électrode ORP avec de l'alcool isopropylique ou éthylique. Rincez bien à l'eau déminéralisée ou à l'eau du robinet avant de l'utiliser.
- Pour éliminer les dépôts de protéines : Trempez l'électrode de pH dans une solution contenant 1 % de pepsine et de l'acide chlorhydrique 0,1N pour une durée de 15 minutes à 1 heure selon son état de saleté. Rincez bien à l'eau déminéralisée ou à l'eau du robinet avant de l'utiliser. (REMARQUE : La pepsine se trouve facilement sous forme de poudre dans les commerces spécialisés dans les produits de laboratoire.)
- Si l'électrode a été stockée à sec pendant une longue période et que la jonction de référence a séché ou que des cristaux se sont formés dans les pores, tremper l'électrode dans une solution de trempage chaude (environ 50 °C) peut accélérer le conditionnement de la jonction de référence.

Lorsque l'une des instructions de nettoyage est suivie, il est recommandé de rincer abondamment l'électrode à l'eau déminéralisée, de la reconditionner et de la réétalonner.

Dépannage en cas de problèmes mineurs

Un conditionnement inadéquat peut entraîner une mauvaise « hydratation » du capteur de pH en verre ou une préparation incomplète de la jonction de référence pour l'échange d'ions. Par exemple, les pores de la jonction de référence peuvent contenir des cristaux de chlorure de potassium séchés qui doivent être mouillés pour « recharger » la fonction de pont salin de la jonction de référence. Voici des exemples de signes d'un conditionnement inadéquat :

- 1) Inexactitude d'une électrode de pH peu après l'étalonnage
- 2) Lectures instables, erratiques ou très variables
- 3) Signal faible ou fonctionnement au-delà des conditions limites si la jonction de référence ne fonctionne pas du tout (en fonction du compteur)

Si l'électrode a été stockée à sec pendant une longue période et que la jonction de référence a séché ou que des cristaux se sont formés dans les pores comme décrit ci-dessus, tremper l'électrode dans une solution de trempage chaude (environ 50 °C) peut accélérer le conditionnement de la jonction de référence. Cependant, si le capteur de pH en verre est exposé à l'air pendant une longue période, il risque de subir de graves dommages. Après le conditionnement de l'électrode, rincez-la avec de l'eau déminéralisée. L'électrode est prête pour l'étalonnage et la mesure.

Étalonnage

Électrodes de pH

Étant donné que les électrodes de pH en verre mesurent la concentration ou l'activité des ions H⁺ (hydrogènes) par rapport aux électrodes de référence, elles ne nécessitent qu'un seul étalonnage (après 2 ans d'utilisation) pour que les mesures soient précises et reproductibles. Il est important d'utiliser une solution tampon pour pH fiable pour calibrer votre électrode de pH. Pour obtenir de plus amples renseignements, suivez les étapes fournies par l'application Gecko.

6. Logistique (éléments à prendre en compte)

Stockage

L'extrémité de détection de l'électrode de pH/ORP ne doit jamais être stockée à sec. L'humidité doit toujours être maintenue au niveau du capteur et de la jonction de référence. Un stockage adéquat des électrodes permet d'optimiser leurs performances et de prolonger leur durée de vie. Il est préférable de stocker les électrodes dans des récipients propres, avec leur bouteille de stockage remplie de solution de trempage. Le fond de la bouteille contient souvent une éponge ou un tampon d'ouate. L'éponge a pour but de conserver une partie de la solution en cas de déversement. Cependant, il est préférable de stocker l'électrode avec la solution présente. Ne conservez pas une électrode dans de l'eau déminéralisée; cela pourrait entraîner la lixiviation ionique du bulbe en verre sensible au pH et de la jonction de référence, ce qui détruirait l'électrode au fil du temps. Un stockage inadéquat risque d'entraîner le même type de problèmes que ceux mentionnés dans la section Dépannage en cas de problèmes mineurs ci-dessus.

Après quelques mois de stockage, vérifiez l'état de la sonde pour détecter d'éventuels problèmes. En cas de moisissure ou de formation de cristaux, nettoyez la sonde et remplacez la solution de stockage.

Manipulation

Pendant le transport, il est possible que des bulles d'air se forment dans le bulbe en verre sensible au pH. La présence de telles bulles peut entraîner de nombreux problèmes liés à l'affichage du compteur, notamment l'inexactitude, l'instabilité et l'absence de lecture. Pour éliminer les bulles d'air, secouez l'électrode, extrémité de détection vers le bas (de la même manière qu'un thermomètre analogique) jusqu'à ce que les bulles soient délogées et que le bulbe en verre sensible au pH soit rempli de solution. Ce problème ne touche pas les électrodes ORP. Rincez les électrodes avec de l'eau déminéralisée ou distillée avant et après la mesure d'un échantillon. Épongez l'extrémité de l'électrode avec du papier non pelucheux pour éliminer l'excès d'eau.

REMARQUE : N'essuyez ou ne frottez jamais l'électrode pour enlever l'excès d'eau; cela risquerait de générer des charges électrostatiques qui auraient une incidence négative sur les résultats de la mesure du pH.

Modes de défaillance et causes possibles

Membrane de verre fissurée : Aucune lecture ou lecture très variable

Pente en dehors de la plage : Lecture inexacte – lorsque la pente devient faible, le pH devient acide et bas

Impédance en dehors de la plage :
Lecture du pH lente ou instable

Encrassement biologique :
Lecture du pH erratique

7. Dépannage

Le produit comporte trois voyants DEL qui représentent les trois cartes principales intégrées dans le produit : la carte de l'émetteur à domicile (intégrée dans le module EN), la carte de l'émetteur du spa (intégrée dans le module CO) et la carte de surveillance de l'eau (intégrée dans le module CO). Les modules CO et EN communiquent ensemble au moyen d'une liaison RF, et la carte de surveillance de l'eau communique directement avec la carte de l'émetteur du module CO, puisqu'elles sont toutes les deux intégrées dans le module CO. La carte de l'émetteur à domicile est responsable des communications Ethernet; la carte de l'émetteur du spa, des communications avec le spa; et la carte de surveillance de l'eau, de la collecte des échantillons d'eau.

État du voyant DEL de l'émetteur à domicile (module EN)

Le voyant DEL de ce module peut afficher différents états, comme indiqué ci-dessous.

Couleur JAUNE clignotant rapidement :

Lorsque cette couleur s'affiche, cela signifie que l'émetteur à domicile est en mode de jumelage (l'interrupteur de jumelage a été actionné). Tant que le jumelage n'a pas été effectué avec succès, l'application ne peut pas se connecter au spa. Pour réaliser le jumelage, vous devez éteindre le spa (à l'aide de son disjoncteur), attendre quelques secondes et réarmer le disjoncteur. Le jumelage se fera alors en quelques secondes. Si ce n'est pas le cas, cela signifie que l'émetteur du spa est mal connecté, hors de portée ou défectueux.

Si les modules in.touch 3 ont déjà été jumelés et que l'interrupteur de jumelage est accidentellement actionné, il suffit de débrancher le cordon d'alimentation USB de l'émetteur à domicile et de le rebrancher (ce qui permet de réinitialiser l'émetteur à domicile). Les modules devraient alors se reconnecter normalement entre eux.

Lorsque l'émetteur à domicile quitte le mode de jumelage, une autre couleur s'affiche.

Pour chacune des couleurs suivantes, les renseignements sont valables que le voyant DEL clignote ou non. S'il clignote, veuillez également vous référer à la section Voyant DEL clignotant ci-dessous.

Couleur ROUGE :

L'émetteur à domicile ne détecte pas de routeur. Tant que ce problème n'est pas résolu, l'application ne peut pas se connecter au spa.

Assurez-vous que le routeur est branché et qu'il fonctionne correctement en le testant à l'aide d'un autre ordinateur ou appareil connecté au même port de réseau local que celui que vous comptez utiliser. Assurez-vous que le câble Ethernet est connecté correctement à chaque extrémité (port de réseau local connecté à l'extrémité du routeur et à l'émetteur à domicile). Si le problème persiste, connectez-vous à l'aide d'un autre câble. Si un ordinateur (ou un autre appareil) fonctionne correctement lorsqu'il est branché sur le port de réseau local et que le câble est en bon état, l'émetteur à domicile est probablement défectueux.

Couleur VERTE :

L'émetteur à domicile est connecté à un routeur (une adresse IP a été attribuée), mais le serveur in.touch 3 n'est pas accessible.

Il est très probable que le problème vienne de la configuration du routeur. Veuillez consulter le manuel d'utilisation de votre routeur. Le problème peut être dû à la fermeture du port 10022. Normalement, ce port est ouvert par défaut dans les routeurs commerciaux, mais il est possible que ce ne soit pas le cas pour certains routeurs.

Si le port 10022 est bien ouvert, une autre configuration interne pourrait empêcher le routeur d'accéder à Internet. Il se peut aussi que le serveur soit simplement « hors ligne » de façon temporaire à des fins d'entretien/de maintenance. Réessayez plus tard. Le problème peut également être dû à la connexion Internet (WAN), à une mauvaise configuration du routeur ou à des problèmes de connexion au réseau de votre fournisseur d'accès Internet (FAI).

Couleur BLEUE :

Il s'agit de l'état normal du voyant DEL de l'émetteur à domicile. Il indique que l'émetteur dispose d'une connexion Internet complète, avec accès au serveur in.touch 3. Tant que votre appareil et votre application ont accès à l'Internet (soit par Wi-Fi, soit par des données cellulaires telles que 3G, 4G ou LTE), tout est fonctionnel.

État du voyant DEL de l'émetteur du spa (module CO)

Le voyant DEL de ce module peut afficher différents états, comme indiqué ci-dessous.

Couleur JAUNE clignotant rapidement :

Lorsque cette couleur s'affiche, cela signifie que l'émetteur du spa est en mode de jumelage. Cela se produit normalement de manière brève et automatique lors de la mise sous tension du spa

(c'est-à-dire tout de suite après l'armement du disjoncteur). Cela peut également se produire si l'émetteur du spa n'a jamais été jumelé (ce qui est très peu probable, car les émetteurs sont jumelés à l'usine, puis expédiés). Si le jumelage de votre appareil n'a pas été réalisé, consultez la section sur le jumelage ci-dessous pour suivre le processus.

Couleur BLEUE :

Il s'agit de l'état normal du voyant DEL de l'émetteur du spa. Si l'émetteur à domicile affiche également une couleur bleue sans clignotement, cela indique que vos modules sont fonctionnels. Si le voyant clignote, veuillez vous référer à la section Voyant DEL clignotant ci-dessous.

Voyant DEL clignotant :

Si le voyant clignote environ une fois par seconde sur les deux modules, cela signifie que la liaison RF n'est pas établie entre ceux-ci (c'est-à-dire que les modules in.touch 3 sont incapables de communiquer ensemble). Plusieurs raisons peuvent être à l'origine de ce problème.

Consultez les renseignements suivants, puis effectuez les tests dans l'ordre indiqué ci-dessous.

Modules non jumelés :

Comme les modules sont jumelés à l'usine, puis expédiés, cette cause est très peu probable. Cependant, il s'agit du test le plus facile à réaliser sur place. Il suffit d'essayer de les jumeler à nouveau. Veuillez vous référer aux instructions de la section Jumelage ci-dessous.

Modules hors de portée :

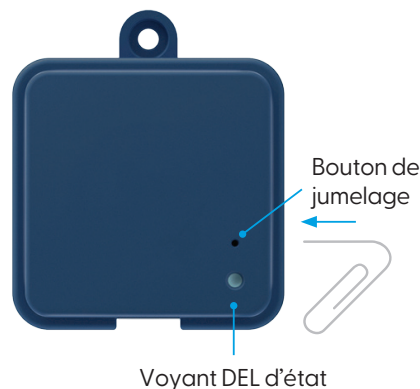
Si le test de jumelage ci-dessus ne résout pas le problème, il se peut que les modules soient trop éloignés l'un de l'autre pour que la liaison RF soit efficace. Pour le vérifier, il suffit de brancher l'émetteur à domicile à l'extérieur, près du spa (au moyen d'une rallonge électrique).

Une connexion à un routeur n'est pas nécessaire pour ce test. Si les voyants DEL des modules ne clignotent plus, une liaison RF a été établie, ce qui confirme l'hypothèse selon laquelle les modules étaient trop éloignés l'un de l'autre. La seule solution consiste à rapprocher les modules. Si, après avoir rapproché les modules, les voyants DEL clignotent toujours, essayez de les jumeler à nouveau. Si le jumelage échoue alors que les modules RF sont situés à proximité l'un de l'autre, cela signifie que l'un des modules ou les deux sont défectueux et qu'il faut les remplacer.

Jumelage de l'émetteur du spa (module CO) et de l'émetteur à domicile (module EN)

Le processus de jumelage est utilisé lorsqu'il faut remplacer un module de la trousse in.touch 3. Les modules in.touch 3 sont normalement jumelés à l'usine, puis expédiés.

- 1) Mettez en marche l'émetteur à domicile.



- 2) Appuyez sur le bouton de jumelage à l'aide d'une trombone ou d'un outil similaire. Lorsque le mode de jumelage est activé, le voyant DEL d'état affiche une couleur JAUNE et clignote rapidement. L'émetteur à domicile passe alors au mode de jumelage et y reste jusqu'à ce qu'il soit jumelé à l'émetteur du spa ou jusqu'à ce qu'il soit redémarré.
- 3) Coupez le disjoncteur du spa (éteignant ainsi l'émetteur du spa), attendez quelques secondes, puis remettez le disjoncteur en marche. Le jumelage sera réalisé en quelques secondes, et le voyant d'état de l'émetteur à domicile ne sera plus JAUNE.

NOTE : Les modules in.touch 3 peuvent être jumelés autant de fois que nécessaire, mais seulement avec un seul module homologue à la fois. Une fois jumelés, les modules stockent les renseignements relatifs au jumelage de façon permanente jusqu'à la prochaine opération de jumelage.

Ces renseignements sont stockés dans la mémoire non volatile, de sorte qu'un jumelage n'est pas nécessaire après une coupure de courant. Seul un émetteur à domicile peut amorcer un jumelage. Il est donc important de mettre d'abord le module de l'émetteur à domicile en mode de jumelage.

Si plusieurs spas sont mis sous tension en même temps à l'aide d'un émetteur à domicile en mode de jumelage (p. ex. dans la salle d'exposition d'un détaillant), seul le premier spa connecté avec succès au module à domicile sera jumelé. Comme cela peut être aléatoire, il est recommandé de ne mettre sous tension qu'un seul spa à la fois pendant le processus de jumelage.

Bouton d'acquisition d'eau (module CO) et voyant DEL d'état (en cours de développement)



Le module CO de l'in.touch 3+ est également doté d'un bouton qui comporte un voyant DEL d'état. L'objectif principal du voyant DEL est d'identifier l'état de la sonde Gecko waterlab ou, comme mentionné dans la section relative à l'application, d'entrer dans des modes particuliers tels que le mode d'étalonnage ou de prélever des échantillons sur demande.

Dépannage à l'aide du bouton à voyant DEL

Voyant DEL bleu clignotant

Il s'agit de l'état normal du bouton d'acquisition d'eau. Si le voyant des modules CO et EN affiche une couleur bleue sans clignotement, cela indique que vos modules sont fonctionnels. Pour toute autre couleur ou tout autre clignotement, consultez les renseignements relatifs au dépannage ci-dessous.

Voyant DEL rouge sans clignotement (en développement)

Un voyant rouge sans clignotement indique qu'aucune sonde n'est connectée au module CO. Aucune donnée sur la composition chimique de l'eau ne peut donc être acquise dans cet état. Veuillez vérifier si une sonde est utilisée et/ou si elle est connectée au module CO de l'in.touch 3.

Voyant DEL jaune sans clignotement (en développement)

Un voyant jaune sans clignotement indique qu'une connexion physique a été établie avec la sonde, mais que la sonde n'a pas encore été identifiée/ associée au système. Ceci est un comportement attendu lors de la première installation de la sonde. L'association de la sonde se fait par le biais du flux de configuration dans l'application in.touch 3. Veuillez consulter l'application in.touch 3 pour obtenir des instructions détaillées.

Voyant DEL violet sans clignotement (en développement)

Un voyant violet sans clignotement indique qu'un problème lors des dernières mises à jour a entraîné une erreur de micrologiciel. Par conséquent, la connexion entre la carte de caractérisation de l'eau et la carte CO peut être perturbée. Pour restaurer la dernière version du micrologiciel, il faut appuyer longuement (5 secondes) sur le bouton à voyant DEL. Le voyant DEL d'état sera violet et commencera à clignoter à une fréquence d'environ 2 clignotements par seconde. Le processus de restauration de la dernière version du micrologiciel peut prendre quelques minutes.

8. Spécifications

Spécifications techniques

Poids

Sonde : 552,5 g

Module in.touch 3 : 320,5 g

Chambre : 618 g

Module EN : 63,5 g

Puissance requise : Module EN – 5 VCC/510 mA

Gecko waterlab – 12 VCC/70 mA

Pression maximale de la chambre : 18 psi

Conditions environnementales pour un fonctionnement optimal

Sonde

Température de fonctionnement et de stockage :
de 0 °C (32 °F) à 80 °C (176 °F)

Gecko waterlab

Température de fonctionnement : de -20 °C (-4 °F) à 60 °C (140 °F)

Température de stockage : de -30 °C (-22 °F) à 85 °C (185 °F)

Humidité : jusqu'à 85 %, sans condensation

Niveau d'étanchéité : IPX5



9919-101889-A
Rév. 11-2024

© Groupe Gecko Alliance inc., 2024
Toutes les marques de commerce et les
marques déposées sont la propriété de
leurs propriétaires respectifs.

Gecko Alliance
450 des Canetons, Québec (Québec) G2E 5W6 Canada,
1 800 78-GECKO
www.geckoalliance.com