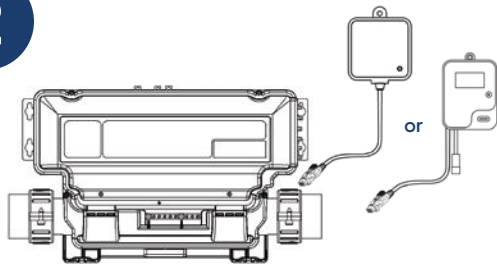


2



Connect **Spa** module to a CO port (you may need to open the control system to access the port, depending on your model).

Brancher le module **Spa** dans un port CO (Si nécessaire et selon le modèle, ouvrir le contrôle de spa afin d'accéder au port).

For **in.touch 3+** : Plug the Gecko waterlab probe cable connector to the short cable on CO port (**Spa** module)

Pour **in.touch 3+** : Brancher le connecteur du câble de la sonde Gecko waterlab sur le petit câble du port CO (module **Spa**)

9919-101890-A

For additional troubleshooting assistance or product information, contact your sales representative.

Pour de plus amples informations sur le produit ou sur le dépannage, contacter votre représentant commercial.



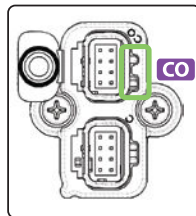
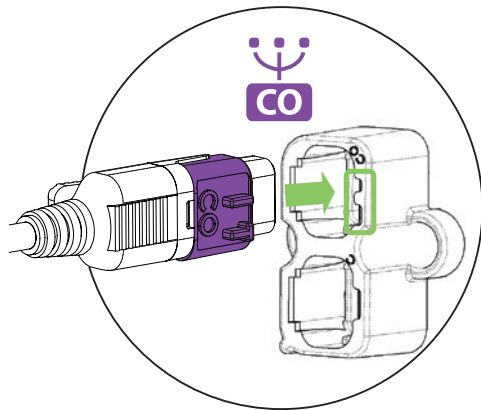
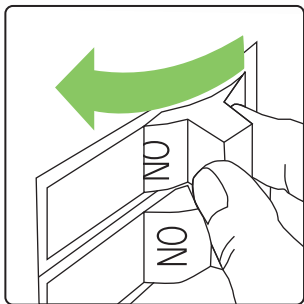
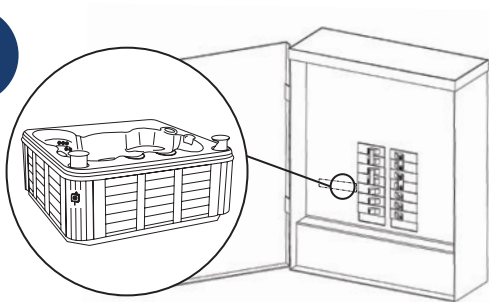
450 des Canetons, Quebec City, QC Canada G2E 5W6  
+1800.78.GECKO, info@geckoal.com  
www.geckoalliance.com

Quick Start Guide  
Guide de démarrage rapide

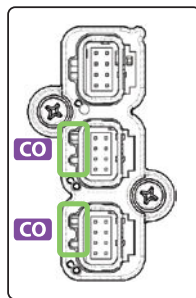
**in.touch 3 & 3+**  
Spa



1



in.yj



in.ye/in.yt

3

Refer to the in.touch 3 & 3+ Home Quick Start Guide. Once Home module installation is done, repower your spa.



Se référer au Guide de démarrage rapide in.touch 3 & 3+ Maison. Une fois l'installation du module Maison terminée, réalimenter le spa.