

La pompe à chaleur
la plus abordable,
entièrement intégrée
à votre système de spa

in.temp mini

Réalisez des économies d'énergie substantielles grâce à un investissement à budget raisonnable

La pompe à chaleur Gecko in.temp mini, entièrement intégrée à votre système de spa, est offerte à un prix imbattable et permet aux propriétaires de spa de profiter de réelles économies d'énergie.

Une intégration harmonieuse et un contrôle fluide

Pas de configurations laborieuses! Comme nos autres pompes à chaleur in.temp, notre nouvelle mini a été conçue pour s'intégrer harmonieusement à l'application mobile Gecko et aux claviers compatibles. En plus, elle s'installe sans souci et ne nécessite aucune alimentation électrique supplémentaire. Elle est prête à l'emploi à partir du système de contrôle Gecko!

Un confort ultrasilencieux et une détente incomparable

Petite et silencieuse, elle a été conçue pour se faire oublier! Le design de la Gecko in.temp mini est épuré et sobre. Étonnamment compacte, la mini s'intègre facilement à tout type de décor. Ainsi discrète et d'un niveau remarquablement bas de 49 dB en mode de fonctionnement, vous ne vous rendez même pas compte qu'elle est là!

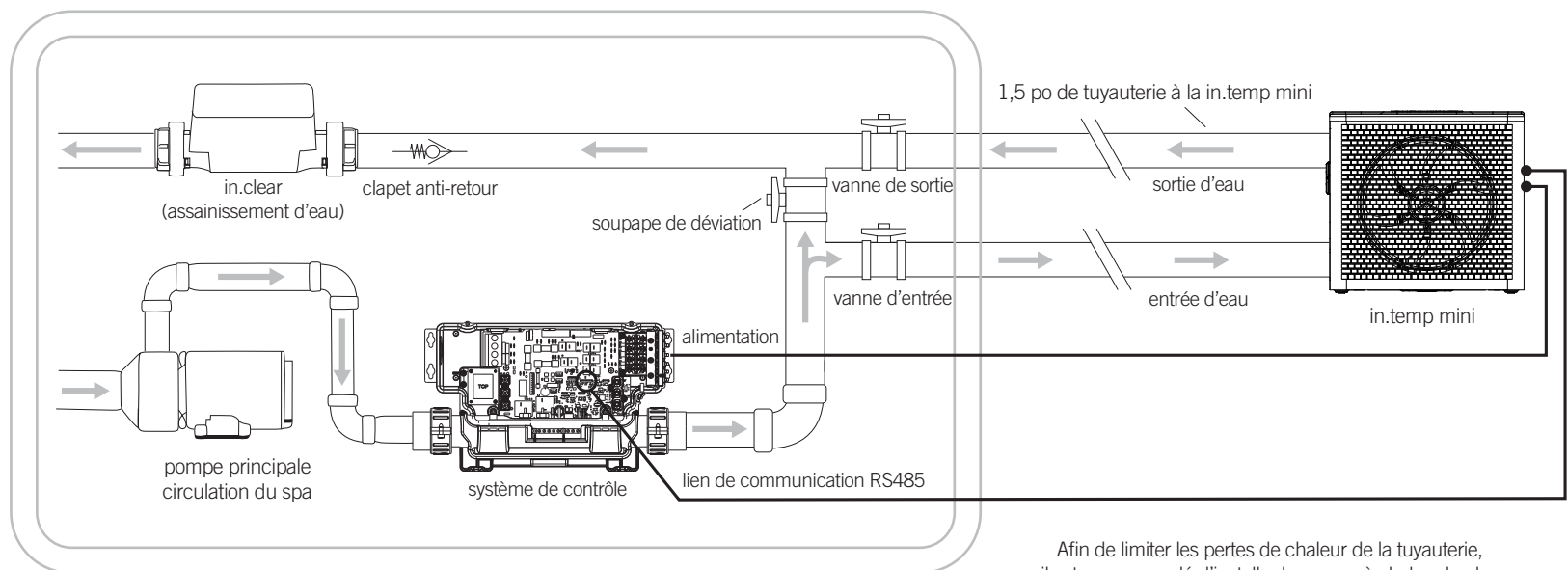


Non destiné
au marché
des États-Unis

in.temp mini

Ultrasilencieuse et s'intégrant harmonieusement

installation



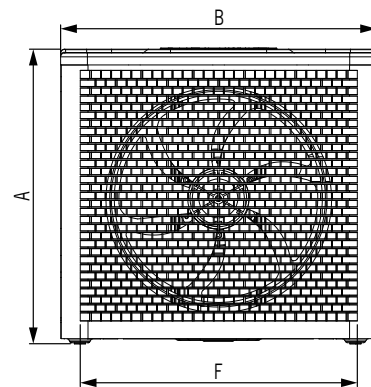
zone d'équipement sous le spa

Afin de limiter les pertes de chaleur de la tuyauterie, il est recommandé d'installer la pompe à chaleur le plus près possible du spa. Un cordon de 16 pieds (5 mètres) est fourni.

spécifications

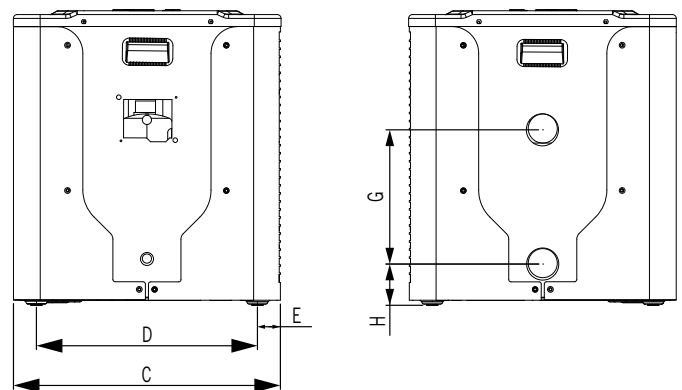
Environnementales	Modèle CE
Température de fonctionnement:	-0°C (32.0°F) to 43 °C (109 °F)
Niveau d'étanchéité	IPX4
Mécaniques	Modèle CE
Compresseur:	Rotary (GMCC)
Pression:	min: 2,1 MPa (304,58 psi) max: 4,4 MPa (638,17 psi)
Réfrigérant:	2.9 kW R32/180 g (6,35oz)
Poids:	Net: 22 kg (48,5 lb) Brut : 29 kg (63,93lbs)
Taille de l'emballage:	458 x 450 x 410 mm 18.03 x 17.72 x 16.14 in
Débit minimum:	1.2 M³/h (5,28 GPM)
Détecteur de débit:	Interrupteur de débit
Niveau de bruit à 1 m:	49 dBA
Électriques	Modèle CE
Alimentation à l'entrée:	220 V ~ 240 V, 50 Hz 2.9 kW
Puissance maximum:	0,93 kW
Courant nominal ¹ :	4,21 A
Alimentation de la communication:	10-12 Vdc, 80mA
Performance	Modèle CE
Capacité de chauffage ² :	2.9 kW 3,032 kW
Entrée:	0,687 kW
Coefficient de performance:	4,41
Capacité de chauffage ³ :	1,945 kW
Entrée:	0,628 kW
Coefficient de performance:	3,10

dimensions



Gecko-2.9kW

A	380 mm (14.96 po)
B	420 mm (16.54 po)
C	350 mm (13.78 po)
D	290 mm (11.42 po)
E	30 mm (1.18 po)
F	360 mm (14.17 po)
G	175 mm (6.89 po)
H	50 mm (1.97 po)



Le calibre des fils et la taille des disjoncteurs doivent être dimensionnés en fonction de l'intensité maximale du courant.
² Basée sur les conditions de fonctionnement suivantes: 24°C (75°F) air ambiant, 26°C (79°F) arrivée d'eau.
³ Basée sur les conditions de fonctionnement suivantes: 15°C (59°F) Air ambiant, 26°C (79°F) arrivée d'eau.

compatibilité

Pour obtenir des informations sur la compatibilité de la in.temp mini avec votre spa, veuillez balayer le code QR fourni ici.



Exemple SN: 221880836
YYDDZZZZ

YY: Année de fabrication
DDD: Jour de l'année
ZZZZ: Numéro séquentiel



Compatibilité
in.touch 2



La in.temp mini est également prise en charge par l'application mobile in.touch 2. Ainsi, même si votre spa n'est pas équipé d'un des claviers ci-dessous, vous pouvez toujours contrôler votre in.temp mini à partir du dispositif in.touch 2.

Un vaste choix de claviers

(détectés automatiquement par le système lors de la connexion)



in.k330
écran LCD couleur, 5 touches



in.k500
écran LCD couleur, 7 touches



in.k800
écran LCD couleur, 10 touches



in.k1000+
écran tactile LCD couleur
écran tactile



in.k1001+
écran tactile LCD couleur
écran tactile



kit d'intégration
Comptabilité assurée avec les anciens systèmes de spa Gecko