

Solution de surveillance de l'eau du spa 24 heures sur 24, 7 jours sur 7

# Gecko waterlab

# L'assainissement simplifié



## Tranquillité d'esprit

Évitez les surprises désagréables ! Accédez à des mesures d'eau précises depuis n'importe où, sans interprétation de couleurs. Le suivi continu de l'eau avec alertes et rapports vous permet de minimiser le risque de perte d'eau.

## Simple à utiliser

Pas besoin d'être chimiste! Recevez simplement des instructions claires et faciles à suivre pour maintenir une eau cristalline, le tout depuis une seule application qui vous permet de contrôler votre spa.

## Solution durable et autonome

Ne remplacez pas un fardeau d'entretien par un autre grâce à une sonde tout-en-un d'une durée de vie de 4 ans, nécessitant un étalonnage unique.



## Dispositif de surveillance de l'eau

Chambre de détection spécialement conçue pour une **intégration** en ligne harmonieuse **sous le spa**

La sonde à **grande durabilité** garantit une intervention minimale sous le spa

Installation simple dans la ligne de déviation offrant plusieurs possibilités

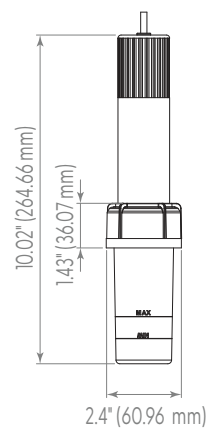
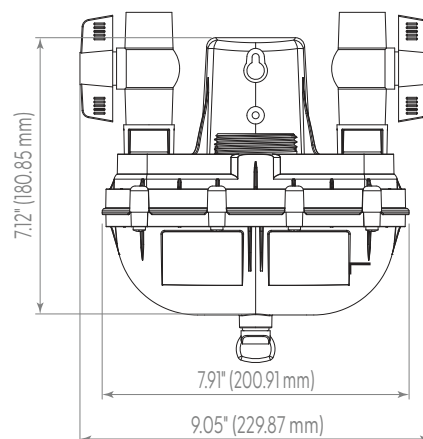
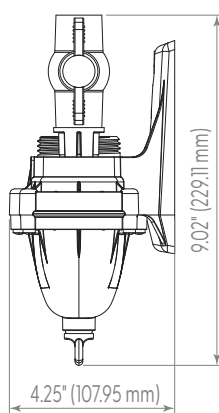
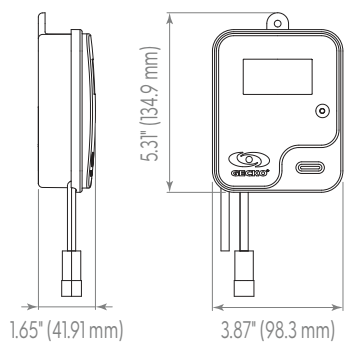
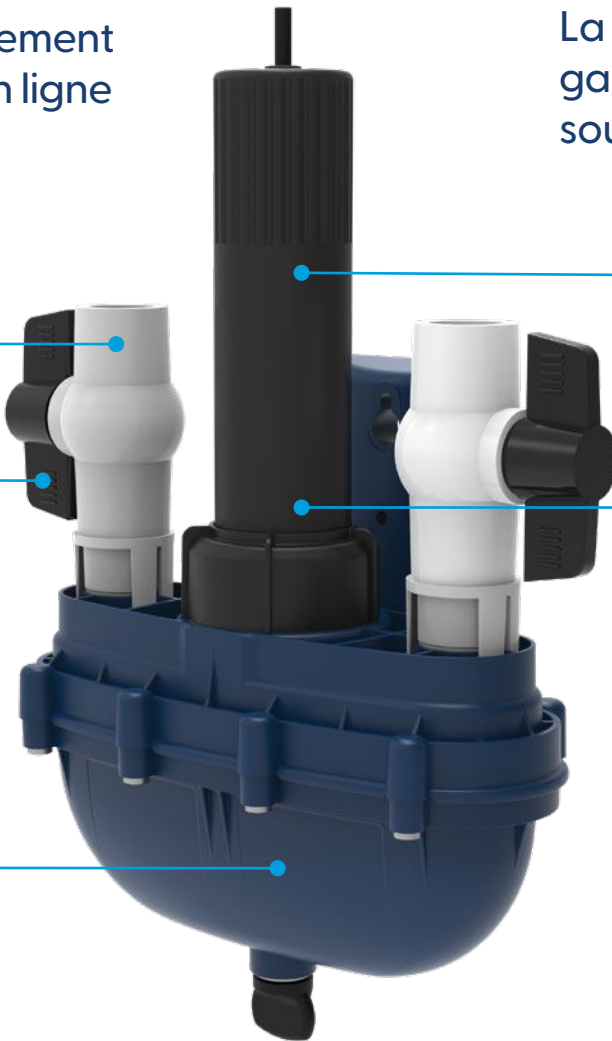
Évitez les tâches supplémentaires liées à l'entretien régulier du spa, comme le drainage et l'hivernage

Conçu pour maximiser la durée de vie de la sonde grâce à une structure toujours humide et à un débit d'eau réduit

Le capteur à durée de vie prolongée minimise les cycles de remplacement (une fois tous les quatre ans)

Des capteurs tout-en-un de haute précision surveillent l'acidité, la température et l'assainissement de votre eau

Étalonnage de la sonde limité à une seule fois pendant sa durée de vie



## Application et connectivité

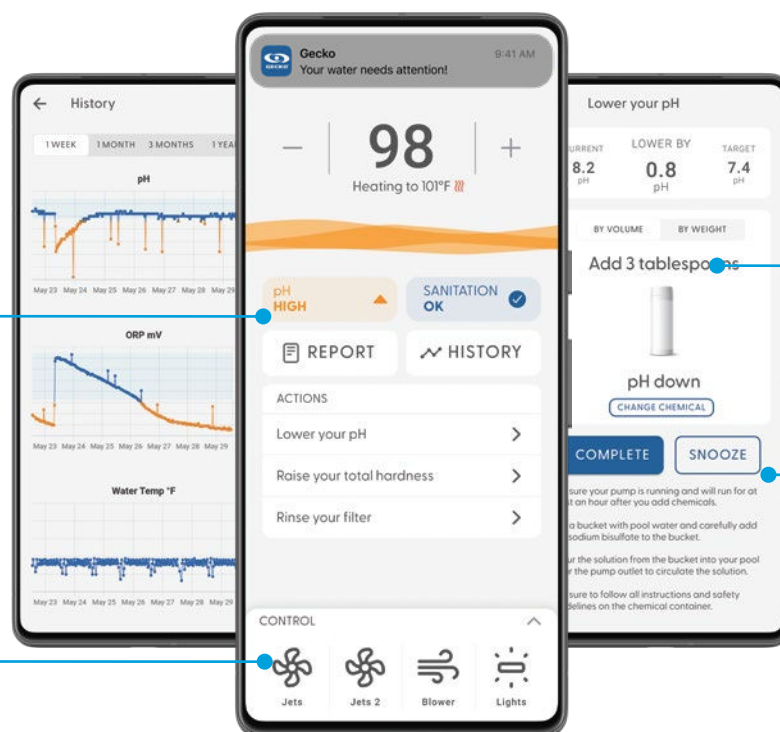
Une seule **application** pour contrôler votre spa et surveiller votre eau où que vous soyez

Moteur de **recommandations** puissant et fiable, réduisant la confusion liée à la chimie de l'eau

Accès direct à la qualité de l'eau

Des résultats précis et fiables grâce à une analyse de l'eau puissante basée sur l'IA

Contrôle de l'expérience complète du spa dans une seule application : du massage à l'entretien



Des recommandations précises basées sur les produits chimiques utilisés par l'utilisateur (base de données et contribution collective)

Instructions faciles à suivre pour que votre eau demeure cristalline

Évolution continue pour des recommandations plus personnalisées, basées sur un moteur d'IA à l'épreuve du temps



Scannez le code QR pour en savoir plus sur Gecko waterlab

