

in.p3



Protection résistante à l'eau, station d'accueil,
connectabilité et télécommande pour iPod!

Manuel d'utilisation

Contrôlez votre iPod directement
du clavier de votre spa!

Intégration facile de votre iPod aux systèmes de contrôle
et audio de votre spa!

Aenware
by gecko





Aeware
by gecko 3

Table des matières

introduction.....	5
avertissements.....	6
vue d'ensemble	8
installation et connexions	9
installation du iPod sur la station d'accueil	12
instructions - in.tune	13
instructions - télécommandes câblées	16
instructions - in.k600	18
instructions - irmt-4.....	22
spécifications	23





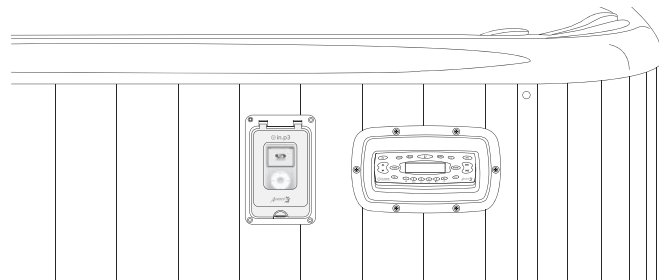
in.p3

Protection résistante à l'eau, station d'accueil, connectabilité et télécommande pour iPod

La solution parfaite pour intégrer votre iPod en toute sécurité au système audio de votre spa. De plus, contrôlez votre musique à partir du clavier multifonctions in.k600, d'une télécommande câblée telle que la in.k155 ou la in.k455, de la télécommande sans fil imt-4 ou directement de votre récepteur/lecteur cd in.tune.

Le in.p3 est un boîtier étanche installé sur une paroi du spa et assure une protection interne pour votre iPod*.

Le in.p3 exécute une triple fonction. C'est une station d'accueil, une connexion et une télécommande pour votre iPod.



* Liste complète de compatibilité à la page 8.



AVERTISSEMENTS :

Consignes de sécurité importantes

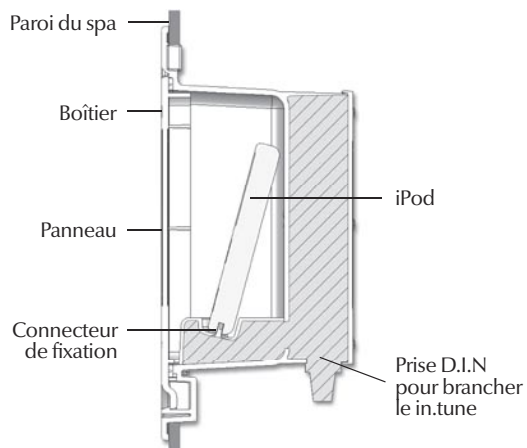
LE NON-RESPECT DE CES AVERTISSEMENTS POURRAIT RÉDUIRE DE MANIÈRE SIGNIFICATIVE LA DURÉE DE VIE DU PRODUIT ET PROVOQUER DES ANOMALIES.

- LE PRODUIT (y compris les câbles) ne peut être modifié de quelque façon que ce soit sans l'approbation écrite du fabricant. De telles modifications annulent la garantie et dégagent le Groupe Gecko Alliance de toute responsabilité.
- L'utilisation de ce produit hors de ses spécifications techniques annule la garantie et dégage le Groupe Gecko Alliance de toute responsabilité.
- Ce PRODUIT doit être entretenu par du personnel qualifié seulement. Il n'y a pas de pièces remplaçables à l'intérieur.
- Installez ce PRODUIT en respectant les instructions fournies.
- Ce PRODUIT doit être utilisé SEULEMENT avec le dispositif à batterie iPod.
- Ce PRODUIT doit toujours être branché à un système audio protégé par un différentiel ou un détecteur de courant résiduel homologué. Vérifiez les codes de l'électricité de votre région pour connaître les types de différentiel et de détecteur de courant résiduel homologués.
- Ce produit doit être installé de sorte que l'utilisateur doive sortir du spa pour pouvoir l'utiliser.
- Toujours garder le panneau fermé une fois le iPod branché ou débranché.
- N'utilisez pas ce PRODUIT s'il est endommagé physiquement. Appelez un spécialiste pour le faire réparer.
- Ne laissez pas couler de l'eau sur le connecteur du in.p3 pendant que vous branchez ou débranchez le iPod.
- Ne jamais immerger ce PRODUIT.
- Ce PRODUIT est certifié pour les normes nord-américaines UL et CSA seulement. Ne pas utiliser ce PRODUIT dans un autre pays ou territoire.
- Ce dispositif est certifié comme un composant seulement. Le produit fini qui renferme ce dispositif doit être certifié par l'agence appropriée comme tel. En aucun cas le fait que ce dispositif soit certifié comme un composant doit être considéré comme suffisant pour que le produit fini soit conforme aux exigences d'homologation. Le fabricant est seul responsable d'assurer que le produit fini se conforme à toutes les lois et règlements applicables.

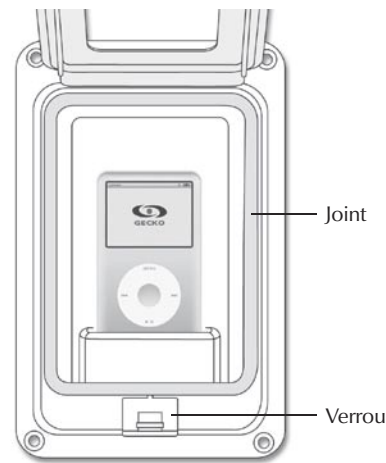
**AVERTISSEMENTS :**

Consignes de sécurité importantes

- Ce produit doit être branché à un système audio approuvé par le Groupe Gecko Alliance seulement.
- Les câbles à basse tension de ce PRODUIT doivent être séparés des fils/câbles et accessoires à haute tension.
- Les dispositifs électroniques sont sensibles aux interférences électromagnétiques (EMI). Ce produit et les câbles doivent se trouver à l'écart des fils/câbles et accessoires à haute tension (ozonateur, pompe, etc.).
- Ce dispositif doit être installé en respectant les spécifications fournies par le Groupe Gecko Alliance.
- Ce PRODUIT est fabriqué de polymère. Ce PRODUIT ne doit pas être exposé à des substances chimiques telles que (sans en exclure d'autres) huiles, graisses, solvants, antirouilles, etc. Par exemple, le WD-40 et le Loctite ne sont pas compatibles.
- Utilisez seulement des nettoyeurs à base d'ammoniac dilué.
- Ce PRODUIT doit être éliminé en conformité avec la loi sur l'élimination des déchets en vigueur dans votre région.
- La batterie iPod doit respecter un niveau minimum de charge pour être détectée par la station d'accueil in.p3. Si la batterie est complètement déchargée, le iPod ne sera pas détecté.
- Les parois du spa doivent être suffisamment solides pour soutenir ce PRODUIT. Renforcer la structure des parois si nécessaire avant d'installer ce PRODUIT.
- iPod est une marque de commerce de Apple Inc., enregistrée aux États-Unis et dans d'autres pays.
- Le Groupe Gecko Alliance n'est pas responsable des frais accessoires, spéciaux ou indirects ou des dommages subis par l'acheteur ou autres personnes, y compris mais non de façon limitative, les dommages pour profits perdus, survalueur, perte d'exploitation, ou autres blessures ou dommages non formellement couverts par cette garantie limitée, y compris tout appareil branché à ce PRODUIT. Cependant, cette restriction sur dommages indirects ne s'applique pas aux dommages résultant de lésions corporelles.



Vue latérale du in.p3



Vue de face du in.p3

Fiche de compatibilité du i.pod

iPod touch (tous les modèles)

iPod classic

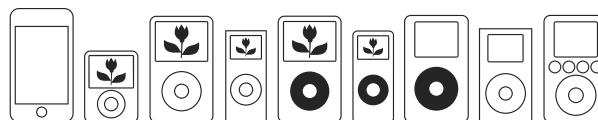
iPod nano (tous les modèles)

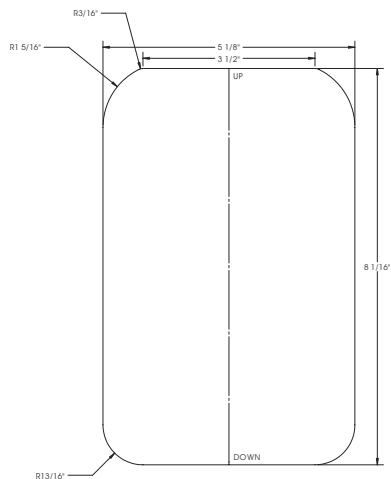
iPod mini (tous les modèles)

iPod video (tous les modèles)

iPod photo (tous les modèles)

iPod (3e génération (micrologiciel 2.2 et plus) et tous les modèles récents)

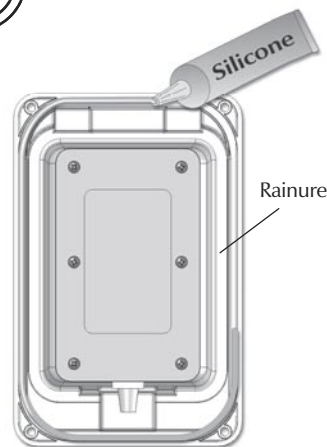




Étape 1

Choisissez l'endroit où sera installé le in.p3 puis collez le gabarit de perçage à cet endroit.

Coupez puis enlevez la partie hachurée du gabarit.



Étape 2

Si l'endroit d'installation n'est pas tout à fait lisse (ex. surface en bois), faites un joint de silicone entre l'endroit d'installation et le in.p3 (remplissez de silicone la rainure à l'arrière du in.p3).

Insérez le dispositif dans l'ouverture.



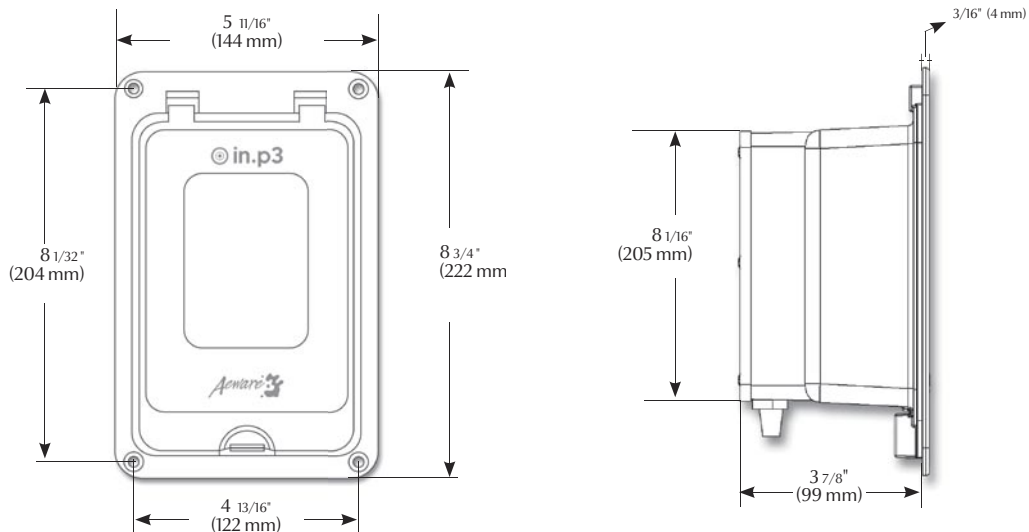
Étape 3

Percez quatre trous de fixation de 1/8" (3 mm) en respectant les positions exactes sur le gabarit.

Utilisez quatre vis # 10 à tête ronde, bombée ou cylindrique de longueur appropriée.



Dimensions du in.p3

**Avertissement!**

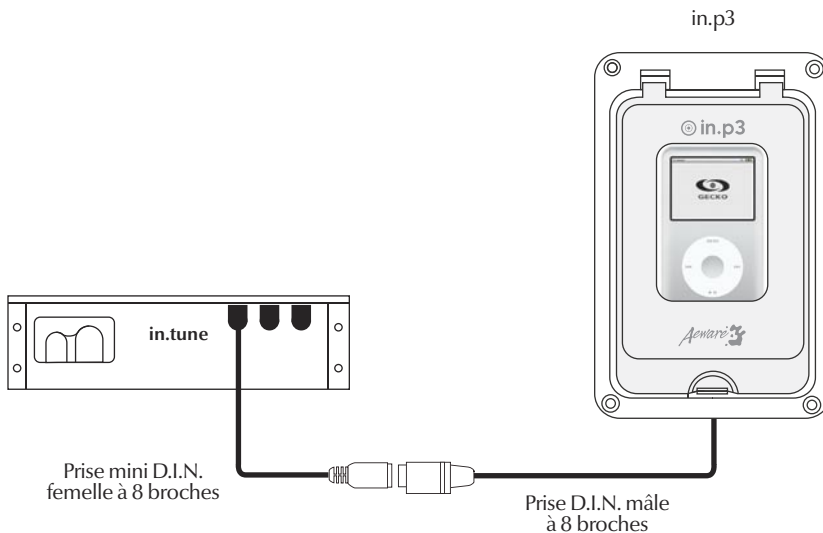
La hauteur minimum recommandée pour installer le in.p3 est d'au moins 4 " (102 mm) au-dessus du niveau potentiel de débordement. Il est fortement recommandé d'installer le in.p3 aussi haut que possible pour en faciliter l'accès à l'utilisateur. Quand vous allez choisir l'endroit d'installation du in.p3, assurez-vous de ne pas percer dans la tuyauterie, le câblage électrique ou autre équipement.



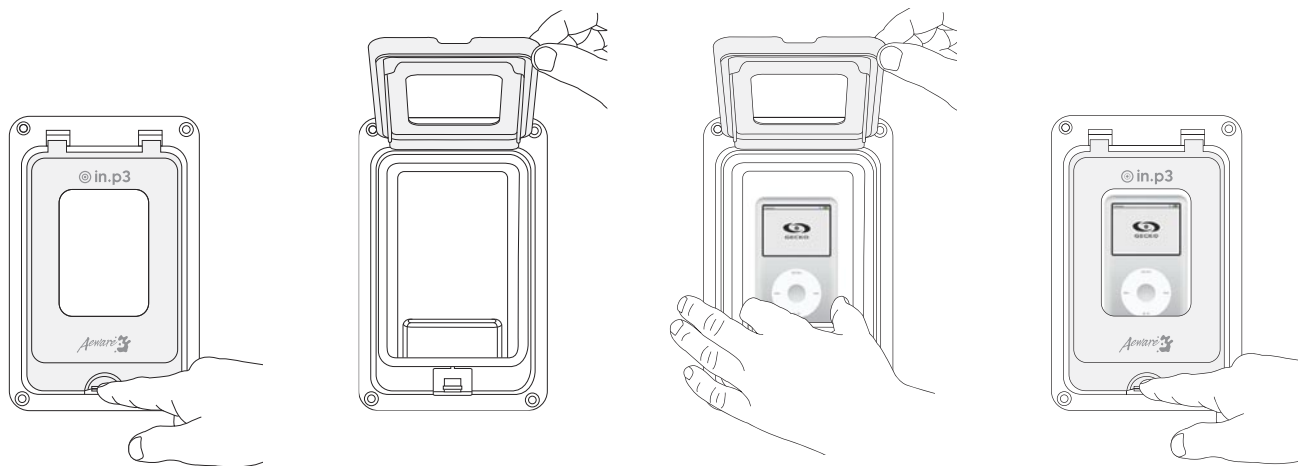
Branchement du in.p3 au in.tune

Pour contrôler le in.p3

Le in.p3 peut être contrôlé à partir du lecteur in.tune, de la télécommande IRMT-4 ainsi qu'à partir des claviers in.k600, in.k455 et in.k155.



Note : Il n'est pas possible de contrôler directement le iPod une fois qu'il est branché au connecteur de fixation in.p3.



Le iPod s'allume automatiquement dès qu'il est inséré dans le in.p3*. Le iPod s'éteint lorsqu'il est débranché du in.p3. Le logo Gecko Alliance et le message « Ok to disconnect » s'affichent sur le iPod lorsque celui-ci est branché au in.p3 (le message affiché varie selon le modèle).

* Un niveau de charge minimum des batteries est nécessaire.
Référez-vous à la page 7 pour plus d'infos.

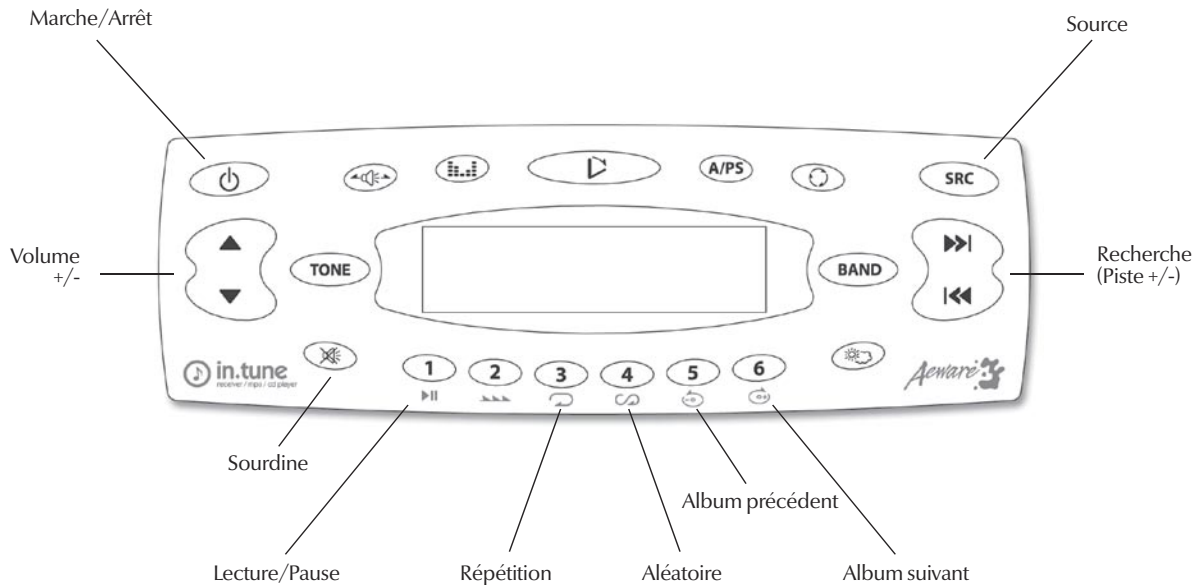
- Appuyez sur le verrou pour soulever le panneau.
- Soulevez le panneau.
- Placez votre iPod sur le socle.
- Fermez le panneau.

Chargeur de batterie

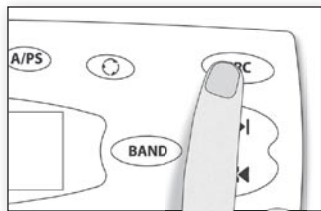
Le in.p3 sert également à recharger votre iPod. Insérez le iPod dans la station d'accueil in.p3 et rechargez les batteries du iPod pendant que vous écoutez votre musique préférée.



Description du in.tune



Note : Référez-vous au manuel in.tune pour les instructions complètes.

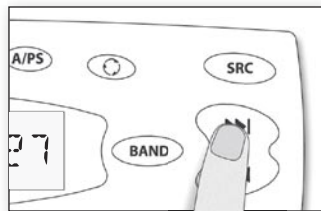


Pour sélectionner le SRC mode changeur CD

Le iPod peut être contrôlé à partir du lecteur in.tune en mode CDC. Sélectionnez le mode CDC sur le lecteur in.tune et branchez le iPod au in.p3 pour accéder à votre musique sur le iPod.

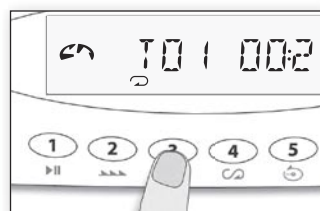
Appuyez sur **Marche** pour allumer le in.tune.

Appuyez plusieurs fois sur **SRC** jusqu'à ce que le mode CDC s'affiche .



Piste +/-

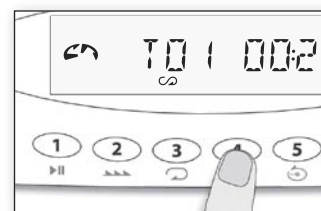
Pour changer de piste musicale, appuyez sur **Piste +** ou **Piste -**.



Répétition 3

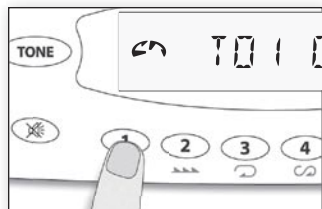
Appuyez sur la touche **Répétition** pour faire jouer une piste en continu.

Maintenez la touche **Répétition** pendant 3 secondes pour faire jouer l'album en continu.



Lecture aléatoire 4

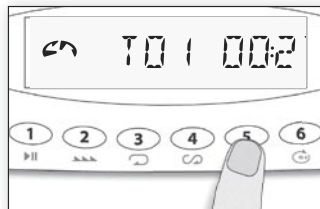
Appuyez sur la touche **Aléatoire** pour faire jouer les pistes de façon aléatoire.



Lecture/Pause ►|| 1

Pour arrêter temporairement la lecture du CD, appuyez sur la touche **Lecture/Pause**.

Pour reprendre la lecture, appuyez à nouveau sur la touche **Lecture/Pause**.



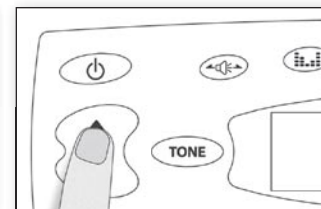
Album précédent ↶ 5

Sélectionnez ↶ pour retourner à l'album précédent mémorisé dans votre iPod.



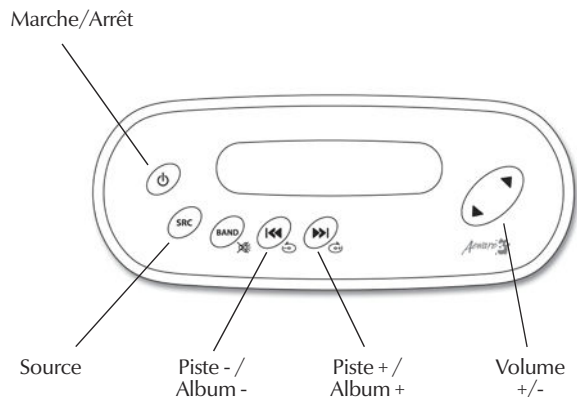
Album suivant ↷ 6

Sélectionnez ↷ pour passer à l'album suivant mémorisé dans votre iPod.



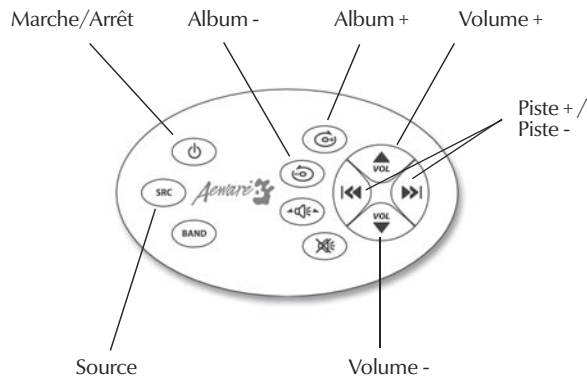
Volume +/- ▲▼

Appuyez sur **Volume +** ou **-** pour augmenter ou diminuer le volume.



In.k455 optionnel
Télécommande câblée avec affichage

- Appuyez sur la touche **Marche** pour allumer le in.tune.
- Appuyez sur **SRC** plusieurs fois pour sélectionner le mode CDC.
- Appuyez sur **Album -** pour retourner à l'album précédent mémorisé dans le iPod (avec le in.k455, maintenez la touche pendant 3 secondes).

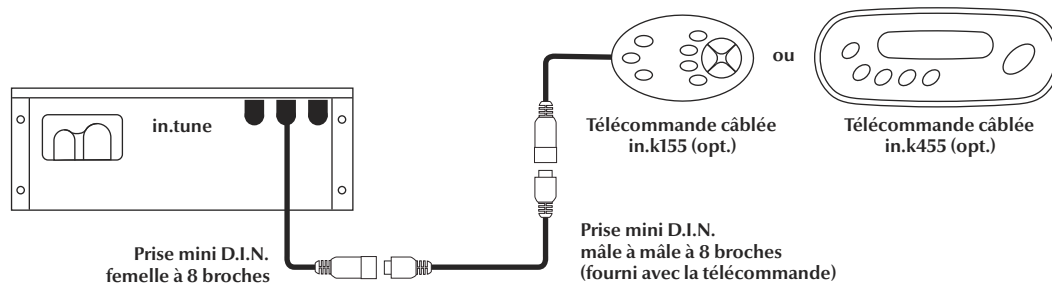


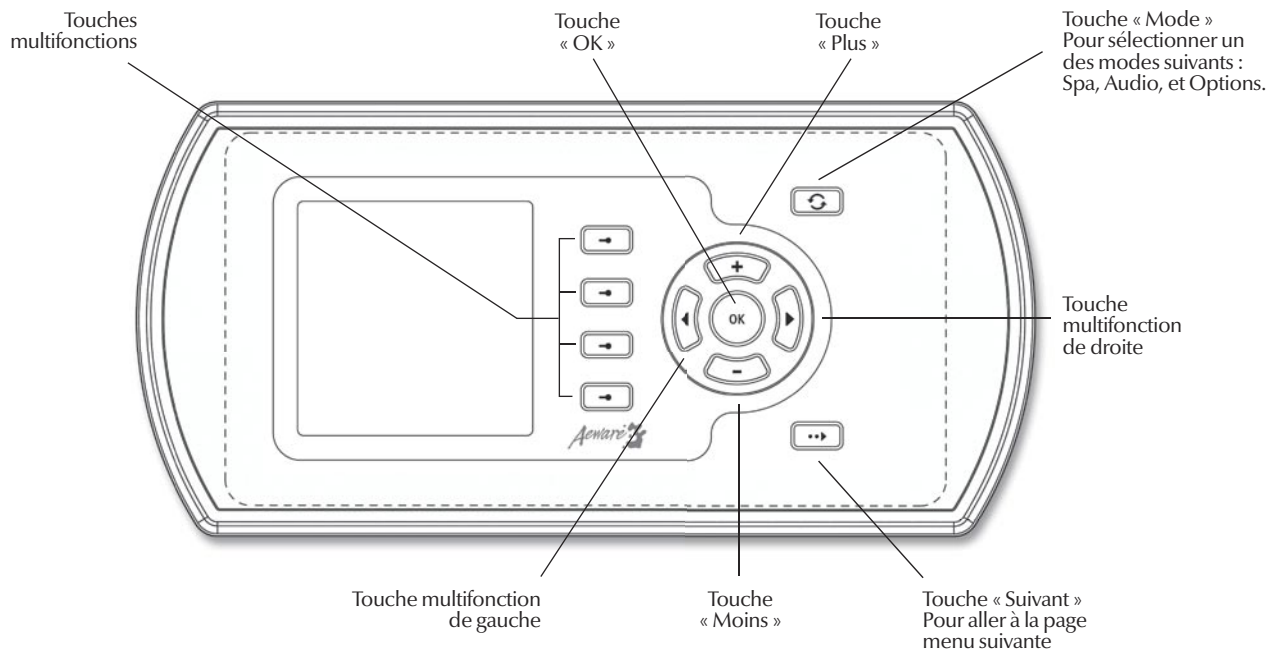
In.k155 optionnel
Télécommande câblée

- Appuyez sur la touche **Album +** pour passer à l'album suivant mémorisé dans le iPod (avec le in.k455, maintenez la touche pendant 3 secondes).
- Appuyez sur **Piste +/-** pour passer à la piste suivante/précédente sur votre iPod.
- Appuyez sur **Volume +** ou **-** pour augmenter ou diminuer le volume.



Connexion à distance (câblée)



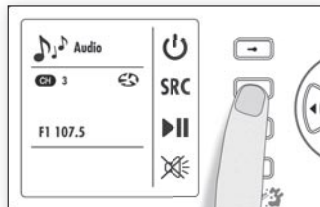


Note : Référez-vous au manuel in.k600 pour les instructions complètes.



Mode Audio

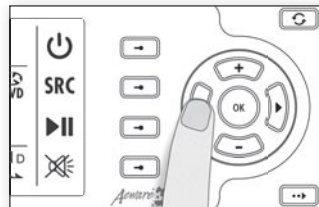
- Appuyez sur la touche **Mode**.
- Sélectionnez le mode **Audio**.



Source SRC

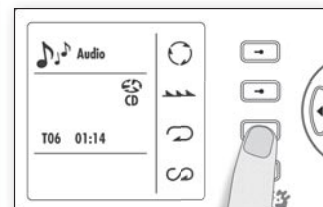
En mode audio :

- Appuyez plusieurs fois sur la touche **SRC** jusqu'à ce que le mode **CDC** s'affiche.



Album + ou - ◀ ▶

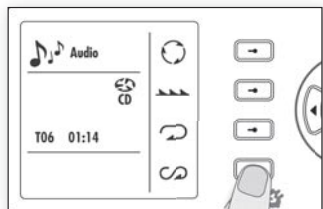
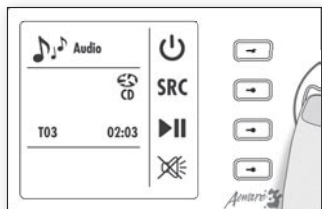
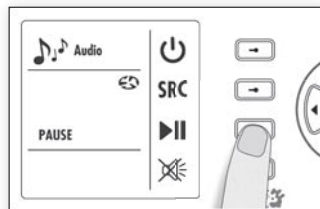

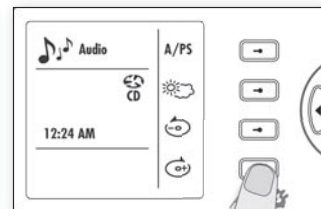
- Appuyez sur **Mode**.
- Sélectionnez le mode **Audio**.
- Appuyez plusieurs fois sur **SRC** pour sélectionner le mode **CDC**.
- Appuyez sur la touche ▶ pour passer à la piste suivante.
- Appuyez sur la touche ◀ pour retourner à la piste précédente.



Répétition ↻

Pour faire jouer une piste en continu :

- Appuyez sur **Mode**.
- Sélectionnez le mode **Audio**.
- Appuyez sur **SRC** pour sélectionner le mode **CDC**.
- Appuyez plusieurs fois sur la touche **Suivant** pour afficher la page suivante du menu audio.
- Sélectionnez **Répétition**.

Aléatoire Piste +/- Pause Pour changer d'album 

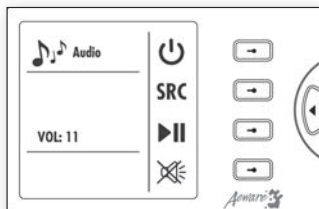
En mode audio :

- Appuyez sur **Mode**.
- Sélectionnez le mode **Audio**.
- Appuyez sur **SRC** pour sélectionner le mode **CDC**.
- Appuyez plusieurs fois sur **Suivant** pour afficher la page suivante du menu audio.
- Sélectionnez **Aléatoire** pour faire jouer les pistes de façon aléatoire.

- Appuyez sur **Mode**.
- Sélectionnez le mode **Audio**.
- Appuyez sur **SRC** pour sélectionner le mode **CDC**.
- Appuyez plusieurs fois sur **Suivant** pour afficher la page suivante du menu audio.
- Appuyez sur **◀** ou **▶** pour changer de piste musicale.

- Appuyez sur **Mode**.
- Sélectionnez le mode **Audio**.
- Appuyez sur **SRC** pour sélectionner le mode **CDC**.
- Appuyez plusieurs fois sur **Suivant** pour afficher la page suivante du menu audio.
- Appuyez sur **Pause** pour arrêter temporairement la lecture de la piste.

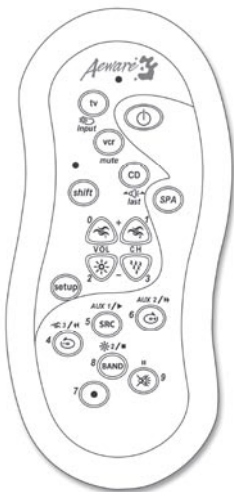
- Appuyez sur **Mode**.
- Sélectionnez le mode **Audio**.
- Appuyez sur **SRC** pour sélectionner le mode **CDC**.
- Appuyez plusieurs fois sur **Suivant** pour afficher la page suivante du menu audio.
- Sélectionnez **◀** ou **▶** pour passer à l'album suivant/précédent mémorisé dans votre iPod.
- Appuyez sur **Suivant** pour retourner à la page principale du menu audio.



Volume + ou -

En mode audio :

- Utilisez **+** ou **-** pour augmenter ou diminuer le volume.



Vendue séparément

* Référez-vous au manuel d'instructions (IRMT-4) pour connaître les séquences de programmation.

Touche/Icône	Description
	Lorsque vous appuyez sur une touche, la DEL clignote pour indiquer que la télécommande fonctionne correctement et qu'elle envoie des signaux.
	Appuyez sur Power pour allumer ou éteindre votre système.
	Appuyez sur VOL + ou - pour augmenter ou diminuer le volume.
	CD mode: Appuyez sur CH + ou - pour changer de piste musicale.
	Appuyez plusieurs fois sur SRC jusqu'à ce que le mode CDC s'affiche.
	Appuyez sur pour sélectionner l'album précédent.
	Appuyez sur pour sélectionner l'album suivant.



Spécifications générales :

Environnementales :

Temp. de fonctionnement : -20°C (-4°F) à 60°C (140°F)

Temp. d'entreposage : -25°C (-13°F) à 85°C (185°F)

Humidité : jusqu'à 80% RH, non-condensée

Mécaniques :

Poids : 0.7 kg (1.6 lbs)

Dimensions (W x H x D) :

144mm x 222mm x 99mm (5-11/16" x 8-3/4" x 3-7/8")

Normes :

UL 1563 Fifth Ed.

CSA No. 22.2 - 218.1-M89



9919-100786
Rév. 01/08

iPod est une marque de Apple Inc., enregistrée aux États-Unis et autres pays.

Gecko Alliance

450 des Canetons, Québec (QC) G2E 5W6 Canada, 1.800.78.GECKO
9225 Stellar Court, Corona, CA 92883 USA, 951.667.2000

www.geckoalliance.com

