

maelstrom™

VMS-1

Guide de démarrage rapide

VMS-1

La pompe de massage la plus silencieuse
de l'industrie du spa



Compact

Écoénergétique

Expérience de massage

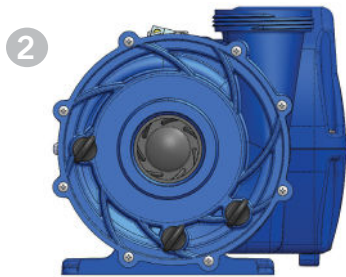
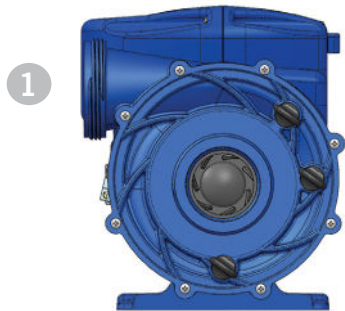




Étape 1

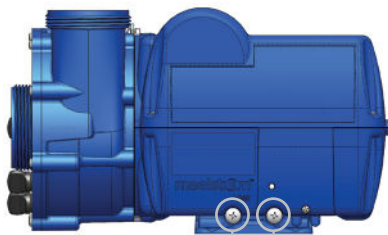
Installation

Deux orientations sont possibles pour l'installation de la pompe VMS-1 : la sortie d'eau sur le dessus, poussant ainsi l'eau verticalement, ou la sortie d'eau sur le côté, poussant l'eau horizontalement. Voir les images ci-dessous.

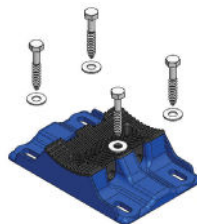


Pour changer l'orientation de la pompe, vous devez retirer les deux vis Phillips retenant le support de fixation à la pompe.

Choisissez le meilleur endroit au sol pour la VMS-1 et fixez fermement le support à la base en bois à l'aide des quatre vis, supportées par les quatre rondelles.



2 vis Phillips



Avertissement! Ne serrez pas trop les vis lorsque vous remettez le support de fixation. Un couple de serrage supérieur à 8 lb/po est considéré comme excessif et peut endommager le caoutchouc. Un serrage excessif du support en caoutchouc augmentera les vibrations.



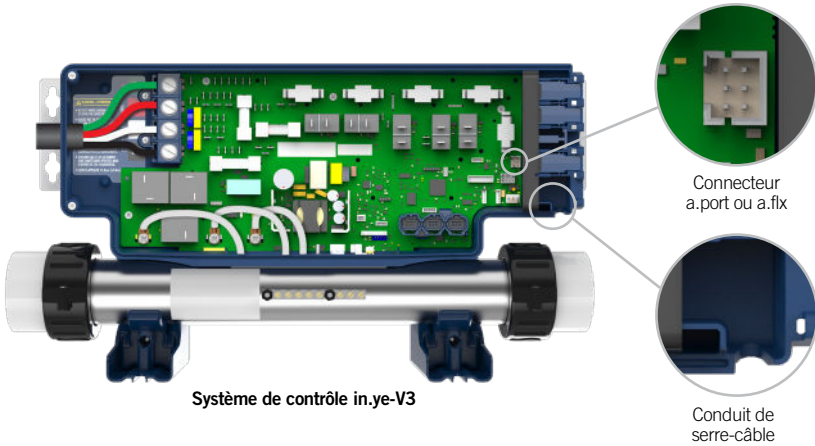


Étape 2

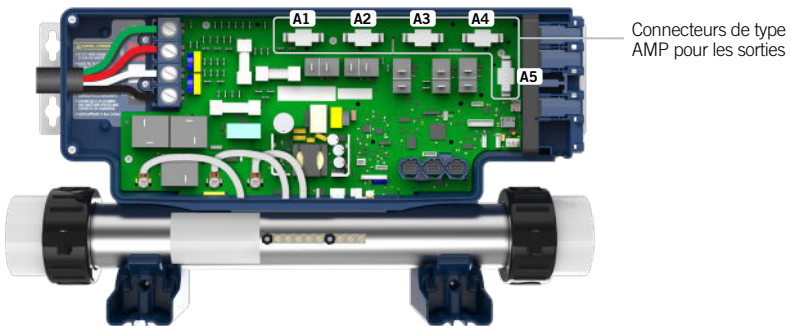


Couper l'alimentation avant de connecter la VMS-1 au système de contrôle du spa.

Une fois le support de fixation installé dans l'orientation souhaitée, ouvrez votre système de contrôle et branchez le câble de communication de la pompe avec le connecteur six broches (identifié a.port ou a.flx selon la version de votre système de contrôle). Lorsque vous faites face au système de contrôle, le connecteur est à votre droite.



Branchez ensuite le câble d'alimentation de la pompe au système de contrôle. Assurez-vous d'utiliser la sortie indiquée par la configuration logicielle de votre système de contrôle du spa. Fermez le boîtier du système et mettez sous tension.

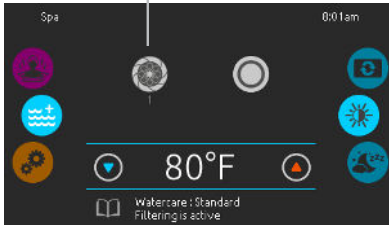




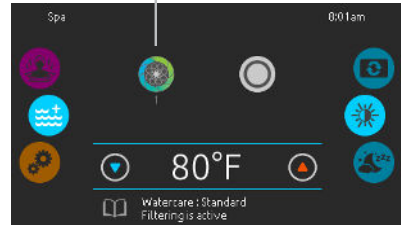
Étape 3

Avec un in.k1000, si la pompe est détectée, une icône spéciale pour la pompe à vitesse variable s'affichera. Pour démarrer la pompe, cliquez sur l'icône. Un petit curseur apparaîtra pour permettre le réglage de la vitesse de la pompe.

icône pompe à vitesse variable éteinte



icône pompe à vitesse variable allumée



Curseur pompe à vitesse variable



AVERTISSEMENT

Risques de décharge électrique. Branchez uniquement à un circuit de dérivation protégé d'un disjoncteur différentiel de fuite à la terre (DDFT). Contactez un électricien qualifié si vous ne pouvez vous assurer que le circuit est protégé par un DDFT. Lors de la mise en route du système de contrôle, veuillez attendre 30 secondes avant de mettre en fonction la VMS-1. Tout manquement à ces instructions pourrait affecter le processus d'initialisation de la pompe et forcer un redémarrage du système de contrôle du spa.



Après la mise hors tension du VMS-1, il y aura une charge résiduelle dans les unités. Attendez au moins deux minutes avant d'ouvrir les panneaux pour laisser suffisamment de temps au condensateur de dissiper l'énergie emmagasinée.



ATTENTION EAU CHAUDE

DES PRÉCAUTIONS NÉCESSAIRES SONT REQUISES POUR ÉVITER TOUTE BLESSURE AVEC CETTE UNITÉ. La VMS-1 est refroidie à l'eau et récupère une partie de la chaleur générée par le circuit de commande et le moteur. Avec ce démonstrateur, la température de l'eau peut augmenter au-delà du niveau de sécurité, même si le chauffe-eau externe est éteint. Avec la version bêta des modes de démonstration de filtration et de chauffage, la VMS-1 est réglée pour fonctionner à 800 RPM et fonctionnera tant qu'elle est activée. Des éléments de sécurité standards seront mis en place avec des fonctions standards de filtration et chauffage lors de la sortie de la première production.



Gecko Alliance

450 des Canetons, Québec (Qc), G2E 5W6 Canada,

1.800.78.GECKO

www.geckoalliance.com