

最新 V3 版

YEv3



in.ye-V3

优化客户的spa体验



Gecko全新一代in.ye控制系统

带来了更多更新的

在升级了同门师弟后，我们也迫不及待的给Gecko的in.ye做了更新。凭借其增强的CPU、更大的内存以及更高容量的继电器，in.ye-V3具备了新功能所需的性能.....例如用LED灯来查找故障线索。

我们还给连接的配件提供了一条更高速通讯的途径，in.ye-V3不仅可以连接到网络，而且可以进行无线更新，这对我们的OEM客户来说无疑是一个优势。

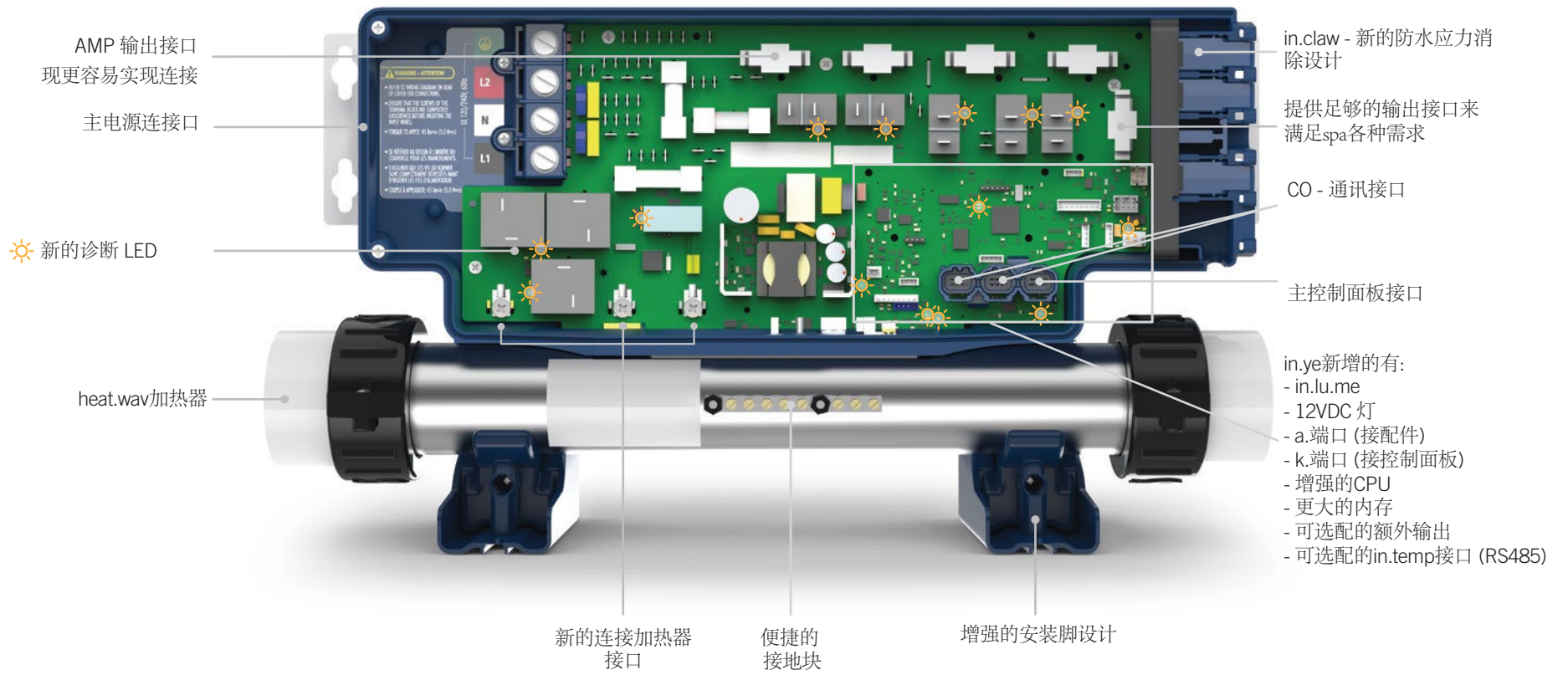
内置的in.mix给你带来缤纷色彩的轻松愉悦随着灯光输出能力增加至1.3A，并且主板上集成了in.mix 300彩色系统，新的in.lu.me电缆和LED灯可以直接连接到in.ye-V3控制器，并通过控制面板直接进行全色彩控制。

安装更简单

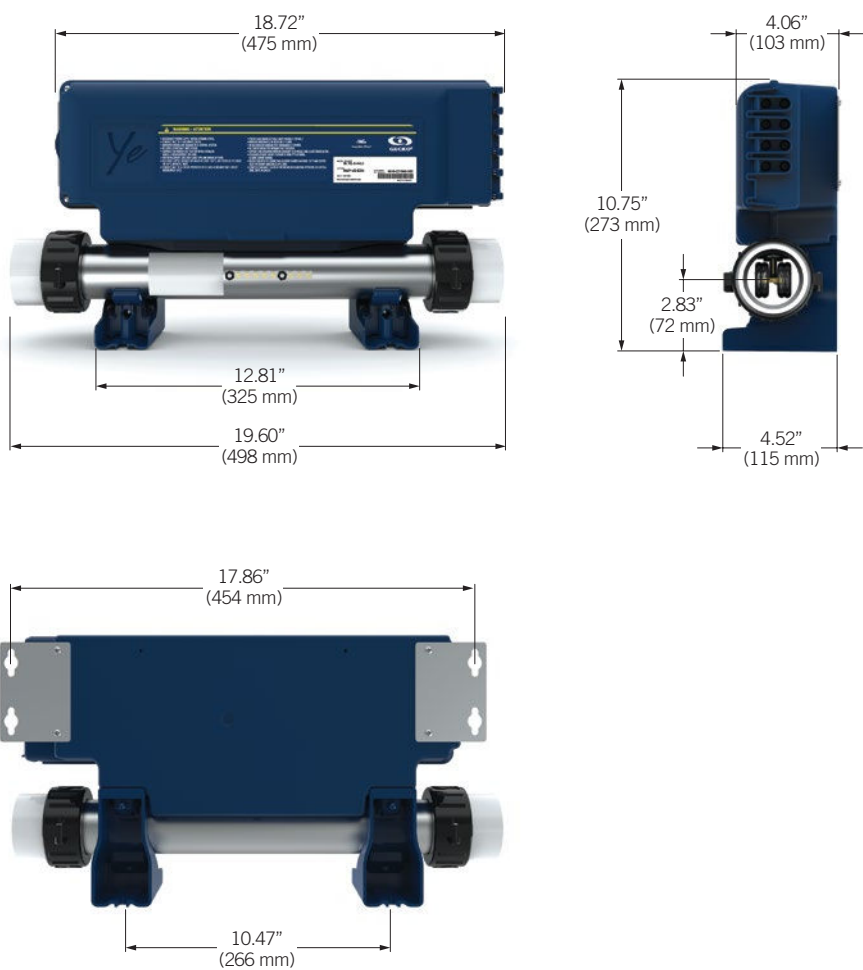
有了新的接线盒、板载的AMP接头和改进的电缆应力消除设计，使您的配件连接变得从未如此简单。



in.ye-V3 新改进控制器



in.ye-V3 外形尺寸



in.ye-V3 规格

使用环境:

- 工作温度: 32°F (0°C) to 136°F (58°C)*
- 储存温度: -13°F (-25°C) to 185°F (85°C)
- 湿度: 最高 85% RH, 无凝结
- IPx5 防水级别

* * 118°F (48°C) 单相配置 (仅 CE 型号), 输入电流超过 32A (最大 48A)。

机械性能:

- 尺寸 (宽 x 高 x 深): 19.60" x 10.75" x 4.52" (498 mm x 273 mm x 115 mm)
- 重量: 7.7 lb (3.5kg)

in.ye 北美版电气规格

输入额定值:

- 120/240 V 标称 (+5/-10%)
- 60 Hz (需要2条火线, 并带有零线) 最大 48 A 或 (仅in.ye-3):
- 120 V 标称 (+5/-10%)
- 60 Hz (1条火线, 并带有零线) 最大 16 A。

UL/CSA 标准:

- UL 1563 Sixth Ed. (2012) (rev date 2017)
- UL File: E182156
- CAN/CSA C22.2 No. 218.1-13 (2013) (Ed. 2 - rev date 2016)

Heat.wav 额定值:

- 电压: 120 or 240 V, 60 Hz
- 功率: 5.5 kW at 240 V, 4 kW at 240 V 或 1 kW at 120 V
- 流量: 最低要求 18gpm (68 LPM)

in.ye 欧洲版电气规格

输入额定值:

- 230/240 V 标称 (+5/-10%)
- 50 Hz (需要3条火线, 并带有零线), 三相系统, 每相最大 16A。
- 或
- 230/240 V 标称 (+5/-10%)
- 50 Hz (需要2条火线, 并带有零线), 两相系统, 每相最大 20A。
- 或
- 230/240 V 标称 (+5/-10%)
- 50 Hz (1条火线, 并带有零线), 单相系统最大 48 A。

Heat.wav 额定值:

- 电压: 230/240 V, 50 Hz
- 功率: 3.8 kW at 230 V or 2.8 kW at 230 V
- 流量: 最低要求 18 GPM (68,1 LPM)

欧洲和国际标准:

- IEC 60335-1 : 2010, A1 : 2013, A2 : 2016
- IEC 60335-2-60 : 2017
- EN 60335-1 : 2012, A11 : 2014, A12 : 2017, A13 : 2017, A14 : 2019
- EN 60335-2-60 : 2003, A1 : 2005, A2 : 2008, A11 : 2010, A12 : 2010
- EN 62233 : 2008
- EN55014-1 (2017)
- EN55014-2 (2015)
- AS/NZS 60335.1 : 2011, A1 : 2012, A2 : 2014, A3 : 2015, A4 : 2017, A5 : 2019
- AS/NZS 60335.2.60 : 2018
- FCC part 15 (2019) subpart B
- ICES-003 (2016) + update (2019)

兼容性

支持多种控制面板
(开机后自动识别所连接的控制面板型号)



in.k300
LCD 显示, 4 按钮



in.k330
彩色LCD 显示, 5 按钮



in.k500
彩色LCD 显示, 7 按钮



in.k800
彩色LCD 显示, 10 按钮



in.k1001+
彩色电容LCD
触摸屏显示



in.k1000+
彩色电容LCD
触摸屏显示

