

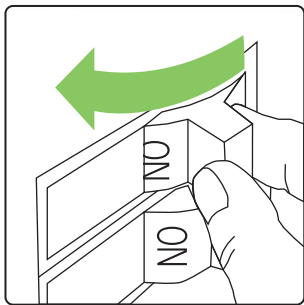
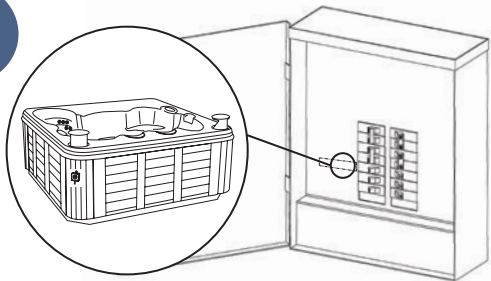
in.touch 2 SPA



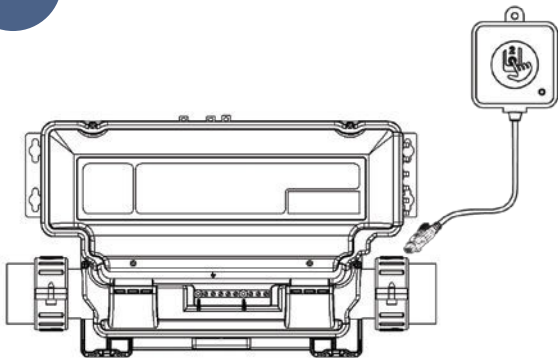
KURZANLEITUNG



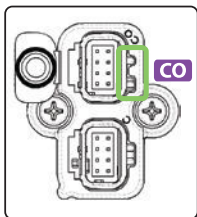
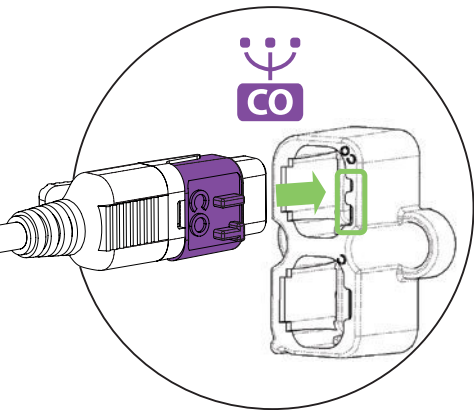
1



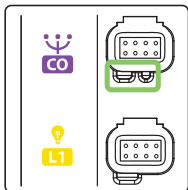
2



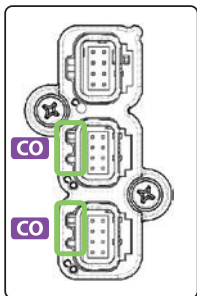
Verbinden Sie das Spa-Modul mit einem CO-Anschluss. Sie müssen gegebenenfalls (je nach Modell) den Deckel des Spa-Packs öffnen, um an den Anschluss zu gelangen.



in.yj



in.xe/in.xm



in.ye/in.yt

3

Schauen Sie in der Kurzbedienungsanleitung des in.touch 2 HOME nach. Sobald Sie das Spa-Modul installiert haben, schalten Sie den Strom des Spa wieder ein.



Weitere Informationen zur Fehlerbehebung
finden Sie im in.touch 2 Handbuch.



www.geckodocs.com/accessories



450 des Canetons, Quebec City, QC Canada G2E 5W6
800.78.GECKO, info@geckoal.com
www.geckoalliance.com

9919-101543-A