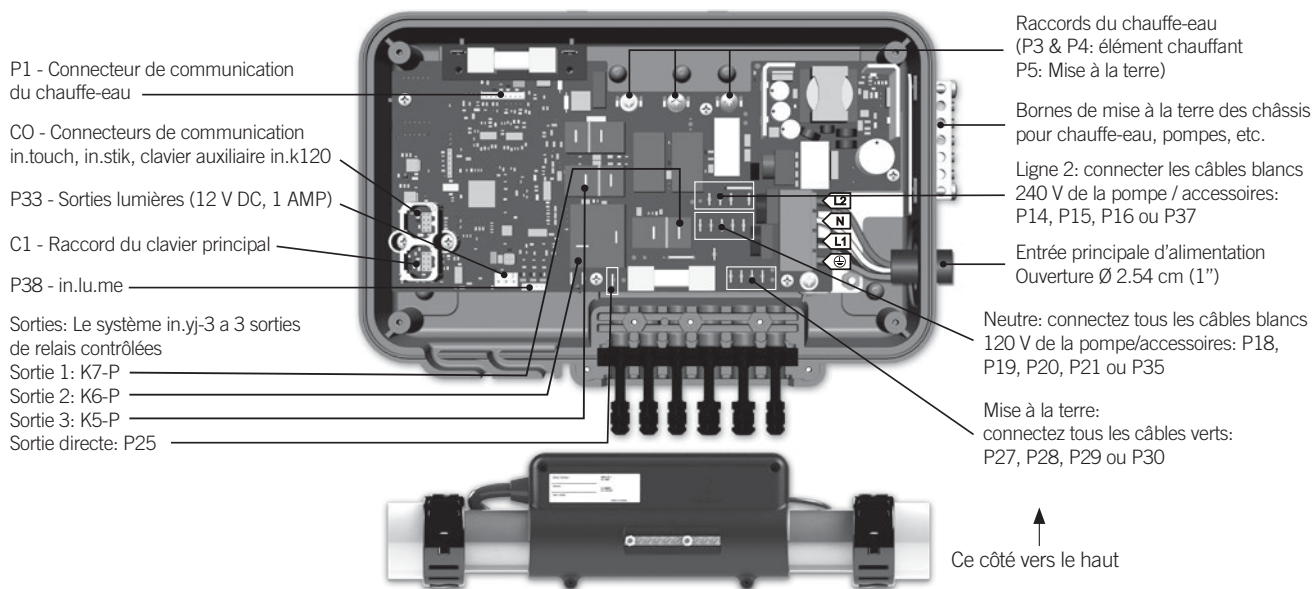




# Fiche de démarrage rapide in.yj-3-V3™ Version Nord-Américaine

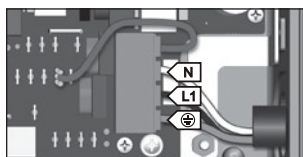
## 1- Connecter les sorties et les claviers



Un débit d'eau minimum de 68,1 L/min (18 GPM) est requis.

## 2- Connecter l'alimentation principale

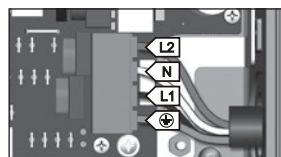
### 2.a- Branchement électrique



120 V (3 câbles)

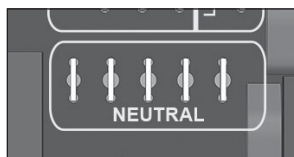
NE PAS RETIRER LE CÂBLE BRUN. Insérer chacun des câbles dans la prise appropriée du bornier principal selon le code de couleur indiqué sur l'autocollant. Utilisez un tournevis à tête plate pour resserrer les vis du bornier.

### 2.b- Tension de la pompe et des accessoires



240 V (4 câbles)

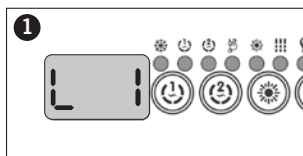
Retirer le câble brun et insérer chaque câble dans la prise appropriée du bornier principal selon le code de couleur indiqué sur l'autocollant. Utilisez un tournevis à tête plate pour resserrer les vis du bornier.



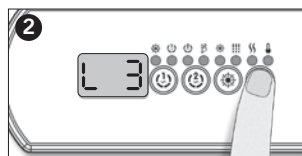
Vérifiez les exigences de voltage de la pompe et des accessoires et assurez-vous de brancher chaque câble BLANC commun dans la borne appropriée du panneau: Utilisez n'importe quelle borne neutre pour le 120 V ou utilisez n'importe quelle borne Line 2 pour le 240V.

**ATTENTION!** Tous les branchements doivent être effectués par un électricien qualifié conformément au Code national de l'électricité et tout autre code de l'électricité provincial, d'État ou local en vigueur au moment de l'installation. Ce produit doit toujours être branché à un circuit protégé par un différentiel (DDFT).

## 3- Sélectionner la configuration du spa (voir le tableau au verso)



Au premier démarrage, l'écran du clavier indiquera **L 1** ou **LL 1**.



Utilisez la touche **Haut/Bas** pour choisir le nouveau numéro de configuration logicielle.



Appuyez sur la touche **Programme** pour confirmer la sélection.

Pour plus d'informations, visitez notre site: [www.geckoalliance.com](http://www.geckoalliance.com)

**Note: Pour entrer un nouveau code de configuration logiciel, appuyez sur la touche Pompe 1 durant 30 secondes.**

**Note:** Si votre clavier n'a pas de touche **Programme** ou **Filtre**, utilisez la touche **Lumière**.

**Note :** Avec la **série clavier couleurs**, sélectionnez le **menu réglages**, allez dans la **configuration électrique** et choisissez la configuration logicielle appropriée.

## 4- Sélectionner le courant du disjoncteur



Appuyez et maintenez enfoncé la touche **Programme** pour 20 secondes jusqu'à ce que vous ayez accès au menu paramètre du disjoncteur.

**Note:** Avec la **série claviers Couleurs**, sélectionnez le **menu Réglages**, allez dans la **Configuration électrique** et choisissez entrée de courant.



La valeur indiquée par le système correspond à **80%** de la capacité maximale d'amperage du disjoncteur.

Pour plus d'informations, visitez notre site: [www.geckoalliance.com](http://www.geckoalliance.com)

### Réglage du disjoncteur (GFCI)

Disjoncteur	b
50 A	40 A
40 A	32 A
30 A	24 A
20 A	16 A
15 A	12 A

(Entre 10A et 20A, utilisez une entrée 120V seulement)



Utilisez la touche **Haut/Bas** pour choisir la valeur désirée. Appuyez ensuite sur **Programme** pour confirmer la sélection.

**Note:** Si votre clavier n'a pas de touche **Programme** ou **Filtre**, utilisez la touche **Lumière**.



## Tableau de sélection de la configuration du spa

### Logiciel n° 431, révision 001

L'information entre les parenthèses indique quel connecteur AMP/borne utiliser. Voir l'étape 1 pour l'emplacement des connecteurs.

# Config. standard	Pompe 1	Pompe 2	Soufflerie	Pompe de circulation (CP)	Configuration ozone (O3)	Cycle de filtration quotidien	Chauffe-eau
1	<b>2SP</b> (K7-P, K6-P) 10A-3A	-	-	-	<b>Durant cycle de filtration, avec P1</b> (K5-P)	<b>2 * 1 heure</b> avec P1	Pompe 1
2	<b>1SP</b> (K7-P) 4A	-	-	-	<b>Durant cycle de filtration, avec P1</b> (K6-P)	<b>2 * 1 heure</b> avec P1	Pompe 1
3	<b>1SP</b> (K7-P) 4A	<b>1SP</b> (K6-P) 8A	-	-	<b>Durant cycle de filtration, avec P1</b> (K5-P)	<b>2 * 1 heure</b> avec P1	Pompe 1
4	<b>1SP</b> (K7-P) 10A	-	-	<b>Durant cycle de filtration</b> (K6-P) 1A	<b>Durant cycle de filtration, avec CP</b> (K5-P)	<b>2 * 6 heures</b> avec CP	CP
5	<b>2SP</b> (K7-P, K6-P) 10A-3A	-	-	<b>Durant cycle de filtration</b> (K5-P) 1A	-	<b>2 * 6 heures</b> avec CP	CP
6	<b>1SP</b> (K7-P) 10A	<b>1SP</b> (K5-P) 8A	-	<b>Durant cycle de filtration</b> (K6-P) 1A	-	<b>2 * 6 heures</b> avec CP	CP
7	<b>1SP</b> (K7-P) 10A	-	-	<b>Durant cycle de filtration</b> (K5-P) 1A	<b>Durant cycle de filtration, avec CP</b> (K6-P)	<b>2 * 6 heures</b> avec CP	CP
8	<b>2SP</b> (K7-P, K6-P) 10A-3A	<b>1SP</b> (K5-P) 8A	-	-	-	<b>2 * 1 heure</b> avec P1	Pompe 1
9	<b>2SP</b> (K7-P, K6-P) 10A-3A	-	<b>X</b> (K5-P) 4A	-	-	<b>2 * 1 heure</b> avec P1	Pompe 1
10	<b>2SP</b> (K7-P, K6-P) 10A-3A	<b>1SP</b> (K5-P) 8A	-	<b>Toujours en fonction</b> (P25) <sup>1</sup> 1A	-	2 * purge journalière	CP
11	<b>2SP</b> (K7-P, K6-P) 10A-3A	-	<b>X</b> (K5-P) 4A	<b>Toujours en fonction</b> (P25) <sup>1</sup> 1A	-	2 * purge journalière	CP

**Note <sup>1</sup>:** La pompe de circulation de cette configuration n'est pas contrôlée par un relais et sera opérée en continue. La pompe utilisée doit fournir au moins 68,1 L/min (18 GPM) et ce, sans créer de surchauffe de l'eau du spa. Gecko recommande l'utilisation de la Circ-Master d'Aqua-Flo - 1/15 HP.

### Glossaire

<b>X</b>	Installé
<b>1SP</b>	Haute vitesse seulement
<b>2SP</b>	Haute et basse vitesse
10A, 10A-3A	Courant de sortie: 1 vitesse ou haute-basse vitesse

Pour le techbook complet ou pour plus d'informations, consultez notre site web: [www.geckoalliance.com](http://www.geckoalliance.com)