



TechBook

in.mix-300

LED Lichtsteuerung



Übernehmen Sie die
Kontrolle über Ihre Farben!





Inhaltsverzeichnis

Warnungen	2
Kompatibilität	2
Einführung	3
Installation	5
Anschlussbereich	6
Technische Daten	7
Problemlösung	8
- LED Diagnose #1	8
- LED Diagnose #2	8
- LED Diagnose #3	8
Bestellung	8



Warnungen



WARNUNGEN

Vor Installation und Anschluss der Einheit, lesen Sie bitte folgenden Text.

DER HAUPTSTROM DER IN.YT-EINHEIT MUSS IMMER AUSGESCHALTET SEIN, BEVOR DER DECKEL ABGENOMMEN WIRD. IM BEREICH DER IN.YT -PLATINE BESTEHT HOCHSPANNUNG; ES BESTEHT DIE GEFAHR EINES STROMSCHLAGES.

- UM DIE EINHEIT ZU INSTALLIEREN, BEACHTEN SIE BITTE DIE ANWEISUNGEN.
- DIESES PRODUKT IST AUSSCHLIESSLICH ZUR INSTALLATION AUF EINER IN.YT-PLATINE GEEIGNET. EIN ANDERER GEBRAUCH IST NICHT VORGESEHEN.
- BEHANDELN SIE DIE EINHEIT MIT VORSICHT. VERGEWISSERN SIE SICH, DASS SIE NICHT ELEKTROSTATISCH AUFGELADEN SIND. BERÜHREN SIE EINEN GEERDETEN GEGENSTAND
- ES SIND KEINE WARTUNGSFÄHIGEN BAUTEILE IN DER EINHEIT MONTIERT.

Kompatibilität

Kompatibilität:

Die LED-Lichtsteuerung in.mix-300 ist ausschliesslich für die in.yt Plattform mit yt-3 Option konstruiert. Bezeichnung der Plattform: IN.YT-x...AMP-3...GE1, wobei "-3" die Option yt -3 bezeichnet. Modelle mit "-1" oder "-2" sind nicht kompatibel mit dem in.mix-300.

Kompatible Bedienfelder:

in.k1000

in.k800 mit der Software 6.00 oder höher.

Aeware®, Gecko®, und die zugehörigen Logos sind Markennamen der gecko alliance group. in.mix-300™, in.yt™, in.k800™ und die entsprechenden Logos sind Markennamen der gecko alliance group.

Alle anderen Produkt- oder Firmennamen welche in dieser Publikation erwähnt werden, sind Marken und Handelsnamen der jeweiligen Eigentümer.



Einführung



in.mix-300

LED Lichtsteuerung

Mit dem in.mix-300 Modul können Sie die Lichtstimmungen in Ihrem Spa direkt von dem grafischen Bedienfeld aus steuern. Es versorgt die Lampen mit Gleichstrom. Sie können je nach Ausführung bis zu 3 Zonen unabhängig voneinander in verschiedenen Modi ansteuern.

Das in.mix-300 Modul ist optional und muss vom Spa-Hersteller in der Fabrik installiert werden.



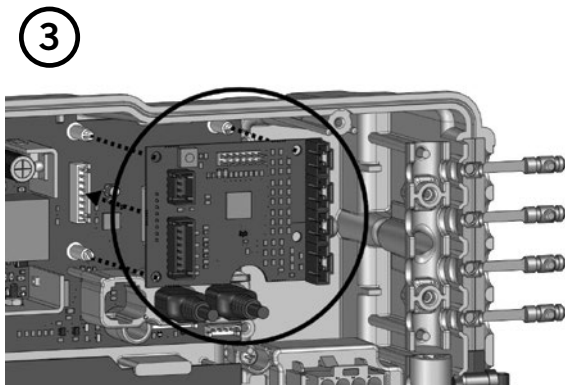
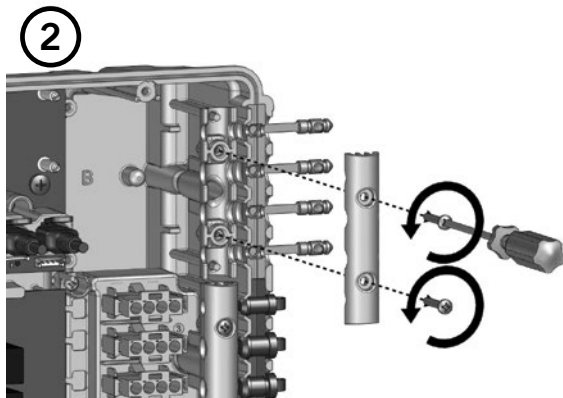
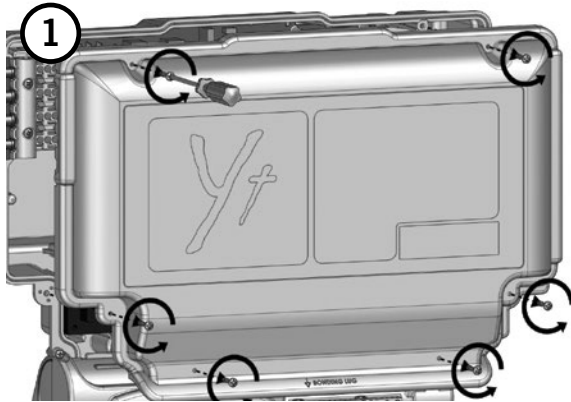
Installation

Das in.mix-300 Modul wird auf der Platine des in.yt spa-Paketes installiert. Sie benötigen einen geeigneten Schraubendreher.



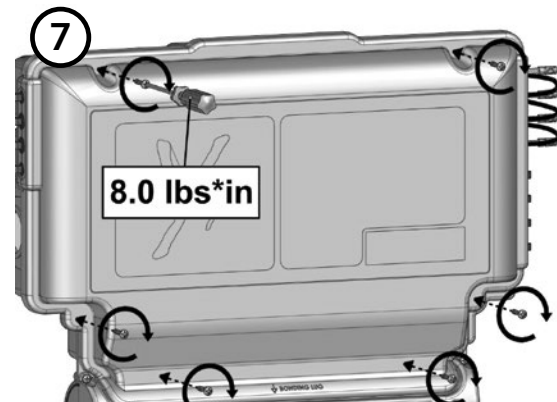
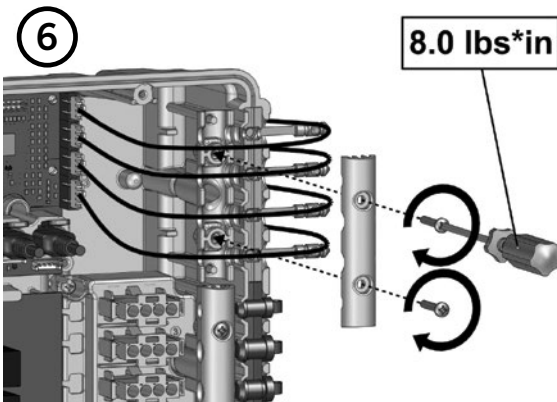
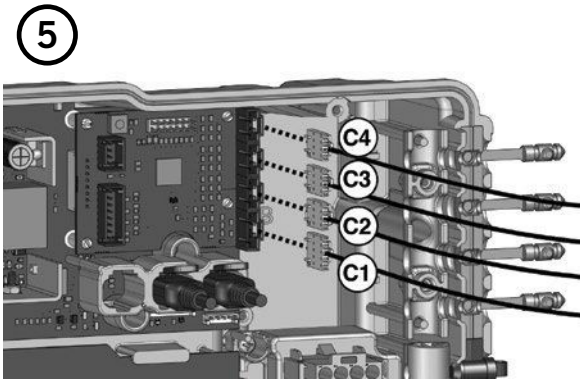
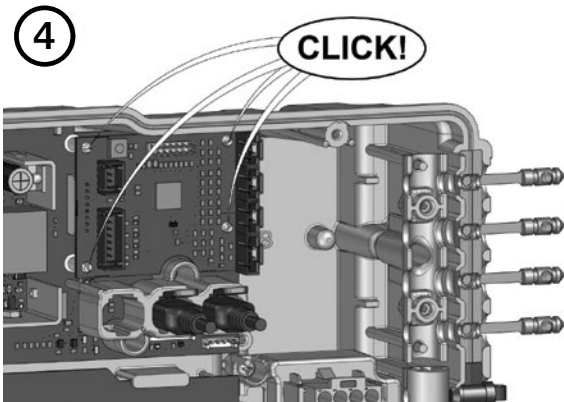
Sehr wichtig:

Schalten Sie die Stromzufuhr des in.yt aus, indem Sie die entsprechende Sicherung ausschalten.





Installation





Anschlussbereich

Das in.mix unterstützt 3 LED-Zonen. Zone 1 wird unten angeschlossen, Zone 2 folgt, etc.

Zone 1 unterstützt 2 Anschlussstypen (a und b). Anschluss mit 5 PIN-LED; Anschluss b mit 4 PIN-LED (siehe folgende Seite mit PIN-Funktionen). Anmerkung: Beide Ausgänge liefern immer die gleiche Farbe, solange sie an Zone 1 angeschlossen sind.

Alle Zonen können gleichzeitig verwendet werden, solange die zulässige Gesamtleistung berücksichtigt wird ([siehe technische Daten](#)).

Auf dem in.yt Bedienfeld, können bis zu 3 Tasten ausgewählt werden: Zone 1, 2 und 3.

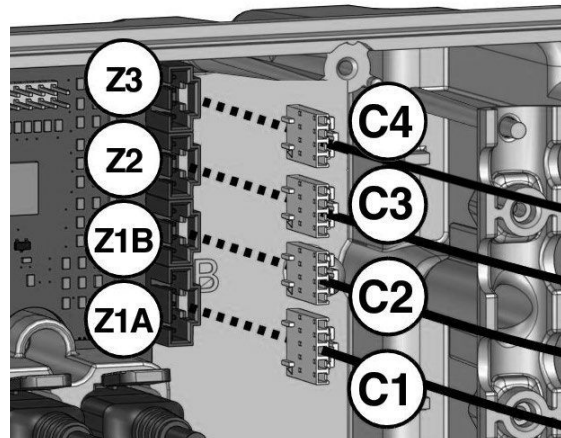


Tabelle: Zuordnung Zone und Anschluss

Anschluss	Zone
C1	1A
C2	1B
C3	2
C4	3



Technische Daten

Das in.mix-300 versorgt die LED Lampen mit Gleichstrom**. Unabhängig von Anzahl und Anordnung der LEDs (Zone 1a, 1b, 2 oder 3), können maximal 1.6 Amp von in.mix-300 bereitgestellt werden. Jede Farbe (rot, grün oder blau) wird unabhängig durch die Schaltung angesteuert.

Strombegrenzungswiderstände sind nicht im Lieferumfang enthalten. Diese müssen in den LEDs enthalten sein. Man sollte nie ein LED oder eine andere Lampe direkt an eine Zone anschließen.

Standard Zonen 1b, 2 und 3 bieten folgende Anschlüsse. Die schaltenden Transistoren befinden sich auf der in.mix-300 Platine.

Pin	Funktion
1	blau (geschaltete Erde)
2	grün (geschaltete Erde)
3	rot (geschaltete Erde)
4	V_{cc}

Nur Standard Zone 1a bietet folgende Anschlussmöglichkeiten. In dieser Zone befinden sich die Schalttransistoren in den LEDs des Typs "cluster"-Modell

Pin	Funktion
1	blau (TTL Ausgang)
2	grün (TTL Ausgang)
3	rot (TTL Ausgang)
4	+12V
5	0V

Das in.mix-300 ist kompatibel mit LED-Anschlüssen der Molex's sl - Serie.

Kompatible LED Lampen:

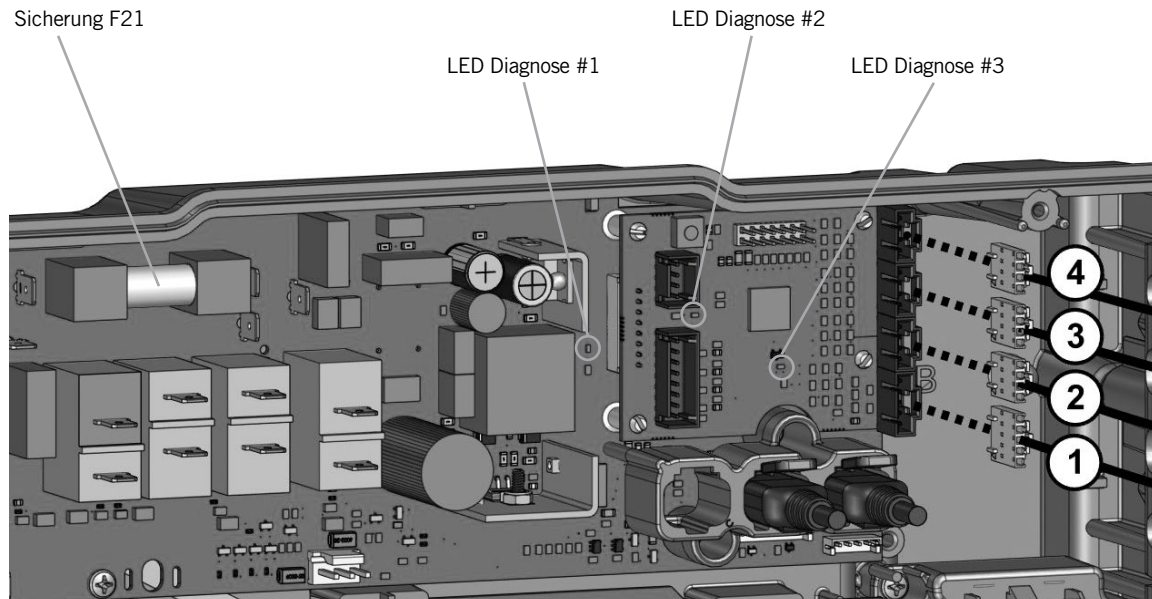
Kontaktieren Sie "gecko alliance" um zu bestimmen, ob die LED-Lampen die Sie verwenden möchten, kompatibel sind. Je nach Situation sind verschiedene Optionen möglich.

Wenn J&J Electronics Inc. Spyder LEDs der "colorchoice™ Serie" verwendet werden, wird eine maximale Anzahl von 100 von in.mix300 unterstützt. Sie können in beliebiger Weise in den 3 Zonen aufgeteilt werden.

** Die Ausgangsspannung ist so geschaltet (ca.17%) um eine Spannung von 5V auszugeben.



Problemlösung



LED Diagnose #1

Diese LED leuchtet normalerweise immer rot. Wenn sie nicht leuchtet, deutet dies auf einen Kurzschluss oder eine Überlastung hin. Diese Einheit liefert maximal 1.6 Amp.

- Schalten Sie den Strom des in.yt. ab und prüfen Sie die Sicherung F21
- Stecken Sie die Zonen 1 bis 3 aus.
- Schalten SiedenStromdes in.yt ein. Wenn das LED Licht aufleuchtet, haben Sie ein Problem mit den Zonen.
- Stecken Sie die Stecker der Zonen eine nach der anderen wieder ein und prüfen Sie, welche das Problem verursacht.
- Falls keine das Problem verursacht, schalten Sie den Strom wieder ab.
- Nehmen Sie die in.mix-300 Platine heraus, indem Sie es vorsichtig zu sich ziehen, um die 4 Clips zu entriegeln.
- Schalten Sie den Strom wieder ein, wenn das LED des in.yt aufleuchtet, haben Sie ein Problem mit dem in.mix-300 Modul; ersetzen Sie es.
- Wenn keine dieser Ursachen zutrifft, mit der yt-3 Platine des in.yt; ersetzen Sie diese.

LED Diagnose #2

Diese LED leuchtet normalerweise gelb. Wenn die in.mix-300 Platine nicht richtig in das yt-3 eingesteckt ist, bleibt das LED aus. Prüfen Sie, ob die in.mix-300 Platine richtig eingesetzt ist und die 4 Plastikclips es korrekt halten. Prüfen Sie, ob die 3 Niedervoltkabel richtig verbunden sind. Wenn Sie das alles überprüft haben, ersetzen Sie die in.mix-300 Platine.

LED Diagnose #3

Die LED leuchtet normalerweise rot. Wenn die in.mix-300 Platine nicht richtig in das yt-3 eingesetzt ist, bleibt diese LED aus. Prüfen Sie, ob die in.mix-300 Platine richtig eingesetzt ist und die 4 Clips sie richtig halten. Prüfen Sie, ob die 3 Niedervoltkabel richtig verbunden sind. Wenn Sie das alles überprüft haben, ersetzen Sie die in.mix-300 Platine.

Bestellung

Kontaktieren Sie Ihren "gecko account specialist" um eine Bestellung aufzugeben. Benutzen Sie folgendes Format:

B-IN.MIX-300-SL-CCC

Wo: **CCC** ist die Kundenbezeichnung(-ge1 für das standard gecko Modell)



9919-101510-A
Rev. 02-2017

© Groupe Gecko Alliance Inc., 2017
Alle Handelsmarken oder eingetragenen Handelsmarken
sind Besitz der jeweiligen Eigentümer.

Gecko Alliance
450 des Canetons, Quebec City (Qc), G2E 5W6 Canada, 1.800.78.GECKO
www.geckoalliance.com

Gedruckt in Kanada