



# 快速安装说明

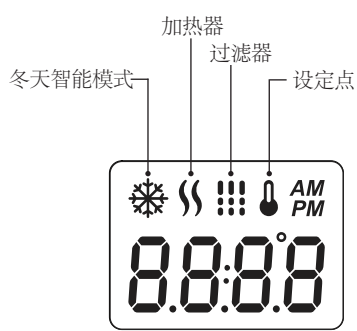
请查阅您的spa使用手册上的系统完整功能信息。

## in.k300™ 小巧全能的控制面板

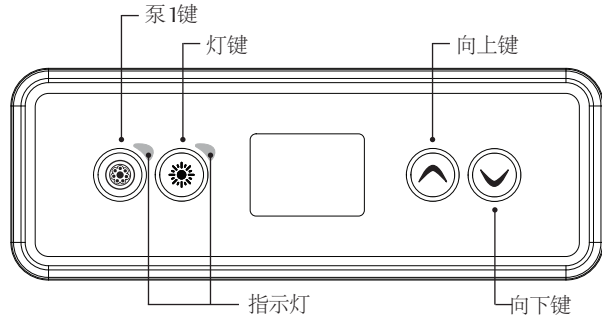
快速安装说明为你的spa主要功能和操作使用你的数字控制面板提供了一个概览。  
本快速安装说明以普通型号的面板贴纸作为示范，定制版本的贴纸可能不尽相同。



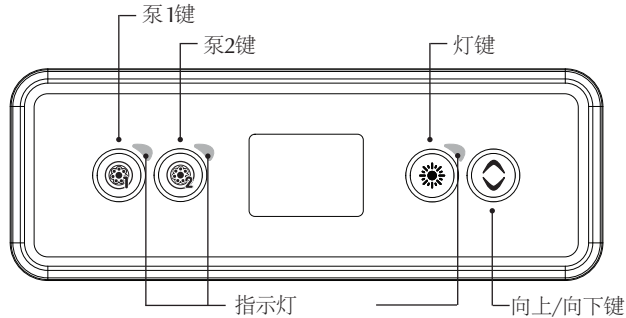
### 描述



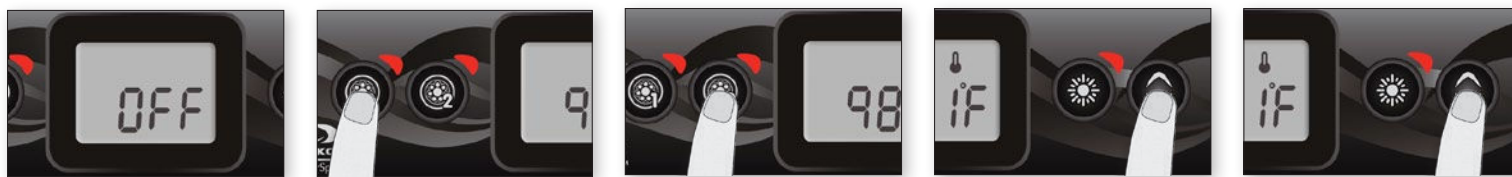
### 连接一台按摩泵的型号



### 连接两台按摩泵的型号



### Spa 功能



#### 关闭模式

按下泵1按键5秒将打开关闭模式。

该模式允许你停止所有输出，包括例如过滤、加热请求和冬天智能模式等自动功能30分钟，以便执行spa的快速维护。

在“OFF”、时钟和水温信息之间切换显示。

Spa的灯会在30分钟结束前闪烁数秒，以便提示你系统将恢复到正常工作状态。按下

泵1/泵2键（如有）将在30分钟延迟到来前重启系统。如果系统恢复到正常工作状态，屏幕将显示“On”3秒钟。

#### 泵1键

按下泵1键将打开泵1的低速。再次按下泵1键将切换到高速状态（双速泵\*）。第三次按下关闭泵运作。内置的计时器将自动在20分钟后关闭泵，除非泵首先被手动关闭。

当泵1运作时泵1指示灯将点亮。如果使用的是双速泵，当泵1运作于低速状态时指示灯将闪烁。

#### 泵2键

不适用于所有型号。  
按下泵2键将泵2切换到低速状态。再次按下泵2键将切换到高速状态（双速泵\*）。第三次按下关闭泵运作。内置的计时器将自动在20分钟后关闭泵，除非泵首先被手动关闭。

当泵2运作时泵2指示灯将点亮。如果使用的是双速泵，当泵2运作于低速模式时指示灯将闪烁。

#### 灯键

按下灯键来打开灯光。再次按下关闭。内置的计时器将在2小时后关掉灯光，除非被首先手动关闭。

打开灯光后，灯指示灯将点亮。

#### 向上/向下键

使用向上/向下键来设定需要的温度。新设定的温度将显示2秒，以便你确认。

使用两台按摩泵的spa控制面板上的向上/向下键是合并到一个按键上。按住此键来增加数值，松开即停止。再次按住来减少数值。

显示屏上的设定点图标显示的是需要达到的温度，而不是实时温度！

\* 如果是单速泵：按下泵键即开启泵运作。再次按下即关闭泵运作。

### 设置步骤



#### 设置菜单

按住灯键5秒将进入设置菜单。在设置菜单里，你可以设置下列参数：时钟，过滤或冲刷循环，经济模式和温度单位。当你在设置菜单时，使用向上/向下键来修改参数，使用灯键来切换到下一参数。只有在确认组合中的最后一个参数以后，修改才会被保存。10秒后不做任何操作的话，系统将自动退出设置菜单，并不作任何变更和保存。



#### 设置时间

按住灯键5秒将进入设置菜单。显示屏将闪烁提示设定现时时钟的小时数。

根据出厂设置的不同，可能被设置为24小时制或者12小时制。

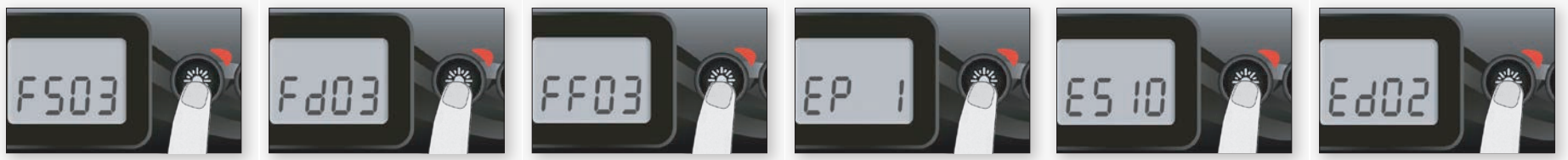
设置小时数：使用向上/向下键来进行设置小时数。按下灯键来跳到分钟数。

设置分钟数：使用向上/向下键来进行设置分钟数。按下灯键来跳到下一个参数设置过滤或冲刷启动时间（FS）。

#### 设置过滤/冲刷循环

根据你的spa系统设置，将会执行过滤或者冲刷循环。过滤循环菜单包含以下参数：启动时间（FS）、持续时间（FD）和次数（FF）。冲刷循环菜单包含以下参数：启动时间（FS）和次数（FF）。

一个过滤循环包括了所有泵和风泵高速运转一分钟（冲刷步骤），然后与过滤器相关的泵将以低速运转以此在剩余的时间里进行过滤循环（清洁步骤）。一个冲刷循环是当spa配备了一个24小时运转的循环泵，以此提供持续的清洁步骤。其包括启动所有泵和风泵高速运转一分钟。



### 设置过滤或冲刷循环启动时间

显示屏将显示FSxx，“xx”表示循环的开始时间。使用向上/向下键来设置时间。使用灯键来跳到下一参数设置过滤持续时间 (Fd)。

### 设置循环周期的持续时间

(不适用于冲刷系统)

显示屏将显示Fdxx，“xx”表示过滤循环的持续小时数。使用向上/向下键来设置时间。使用灯键来跳到下一参数设置过滤或冲刷次数 (FF)。

0 = 不进行过滤

24 = 持续过滤

不建议设置为“0”

### 设置过滤或冲刷循环次数

显示屏将显示FFxx，“xx”表示每天循环的次数。使用向上/向下键来设置次数。当过滤器开启时过滤循环指示灯将亮起，而暂停时为闪烁。使用灯键来跳到下一参数设置经济模式 (EP)。

当过滤器开启时过滤循环指示灯将亮起，而暂停时为闪烁。

### 设置经济模式

该模式允许在一天中的某个时段把温度设置低于设定点20°F (11°C)。

显示屏将显示EPx，“x”表示经济模式状态 (0 = 关闭, 1 = 开启)。使用箭头键来打开或关闭经济模式。使用灯键来跳到下一参数设置经济模式启动时间(ES)。

**注意：经济模式设置里的参数与系统特定的底层设置相关，不是所有的软件修订版本都包含这一设置项。**

### 设置经济模式启动时间

显示屏将显示ESxx，“xx”表示经济模式将会激活的时间。使用向上/向下键来调整时间。使用灯键来跳到下一参数设置经济模式持续时间 (Ed)。

当经济模式开启后，显示屏将在“Eco”，时间和水温信息之间切换显示。

### 设置经济模式持续时间

显示屏将显示Edxx，“xx”代表经济模式持续小时数。使用向上/向下键来调整小时数。使用灯键来跳到下一参数设置温度单位。

24 = 持续经济模式



### 设置温度单位

水温可设置显示为华氏 (°F) 或摄氏度 (°C)。并将以F或C显示。

使用向上/向下键来改变设置。使用灯键保存所有参数的。

### 智能冬天模式

在严寒的冬天里，我们的智能冬天模式通过一天数次启动泵运作来保护你的系统以避免水在管道结冰引起的堵塞。

如检测到结冰，“SWM”指示灯亮起，并且当冲刷启动时会闪烁。

### 冷却

当spa水温加热到设定点时，加热器会被关闭，但关联的泵（泵1低速或者循环泵）保持运作一段预设的时间以此来确保加热元件得到足够的冷却，延长使用寿命。

### 水温调节

每15到90分钟泵将运作以保证水温读数准确也避免加热器在干烧状态下运作。在确认泵运作和有需要的读取水温后，系统将自动开启加热器并且加热水温达到和保持到设定点温度。

 当正在读取水温时，指示符闪烁。

## 故障排除部分

如果有一个错误发生时，显示屏将交替显示一个如下的错误信息，以及时钟和水温。

错误代码	描述
	<b>Hr</b> 控制器里检测到一个内部硬件错误。 请联系你的经销商或维修供应商。
	<b>HL</b> 系统关闭了加热器，因为加热器温度达到119° F (48° C)。 不要进入水中！去掉spa保温覆盖并且让水冷却，然后关闭电源并且重启spa来重置系统。
	<b>AOH</b> Spa裙边挡板里面温度过高，导致控制器内部温度升高超过正常限制值。打开裙边挡板并等待直到错误代码消除。
	<b>FLO</b> 当主泵运行时系统没有检测到水流。 检查并打开水阀。检查水位。 清洗滤芯。如果问题仍然存在，请联系你的经销商或维修供应商。
	<b>Prr</b> 检测到感温探头出现问题。 请联系你的经销商或维修供应商。
	<b>OH</b> Spa里的水温达到108°F (42°C)。 不要进入水里！去掉spa保温覆盖并且让水冷却降温。如果问题仍然存在，请联系你的经销商或维修供应商。