



# TechBook

## in.mix-300

contrôleur de lumières à DEL



Prenez le contrôle de vos couleurs!





---

## Table des matières

Avertissements .....	2
Compatibilité .....	2
Introduction .....	3
Installation .....	5
Disposition des Zones .....	6
Spécifications techniques .....	7
Résolution des problèmes .....	8
- DEL Diagnostique #1 .....	8
- DEL Diagnostique #2 .....	8
- DEL Diagnostique #3 .....	8
Comment commander .....	8



---

## Avertissements



### AVERTISSEMENTS

Avant d'installer ou de brancher l'appareil, veuillez lire les instructions suivantes.

---

**L'ALIMENTATION PRINCIPALE ÉLECTRIQUE DE LA PLATEFORME IN.YT DOIT TOUJOURS ÊTRE COUPÉE AVANT D'OUVRIR SON COUVERCLE. IL Y A DE LA HAUTE TENSION À L'INTÉRIEUR D'UNE PLATEFORME IN.YT ALIMENTÉE.**

- INSTALLEZ LE PRODUIT CONFORMÉMENT AUX INSTRUCTIONS FOURNIES.
- CE PRODUIT DOIT ÊTRE INSTALLÉ À L'INTÉRIEUR D'UNE PLATEFORME IN.YT; IL N'EST PAS CONÇU POUR UNE AUTRE UTILISATION.
- MANIPULER LE PRODUIT AVEC SOIN; SE DÉCHARGER DE TOUTE ÉLECTRICITÉ STATIQUE AVANT DE LE MANIPULER, EN TOUCHANT LA MASSE D'UNE PRISE DE TERRE .
- IL N'Y A PAS DE COMPOSANT RÉPARABLE PAR L'USAGER SUR CE PRODUIT.

## Compatibilité

### Plateformes spa compatibles:

Le contrôleur de DEL in.mix-300 est conçu pour être installé à l'intérieur d'une plateforme in.yt avec l'option YT-3. Cette plateforme de spa a un nom tel que : IN.YT-x-...AMP-3...-GE1, où le « -3 » dans la liste d'options, indique l'option YT-3. Les modèles avec un « -1 » ou « -2 » ne sont pas compatibles avec le in.mix-300.

### Claviers compatibles:

in.k1000

in.k800 avec version logicielle de 6.00 ou plus.

Aeware<sup>MD</sup>, Gecko<sup>MD</sup>, et leurs logos respectifs sont des marques déposées du groupe Gecko Alliance.  
in.mix-300<sup>MC</sup>, in.yt<sup>MC</sup>, in.k800<sup>MC</sup> et leurs logos respectifs sont des marques de commerce du groupe Gecko Alliance.

Les autres noms de produits ou d'entreprises éventuellement cités dans la présente publication sont des appellations commerciales, des marques de commerce ou des marques déposées de leurs propriétaires respectifs.



## Introduction



### in.mix-300 contrôleur de lumières à DEL

Le module in.mix-300 permet le contrôle de l'ambiance lumineuse du spa directement via le clavier graphique principal du spa. Il fournit également l'alimentation (courant continu) pour les DEL, ainsi que le contrôle des couleurs de façon indépendante jusqu'à 3 zones distinctes (selon les versions), et ce, dans différents modes.

Le module in.mix-300 est optionnel, et doit être commandé par le fabricant du spa, et installé par celui-ci à son usine.



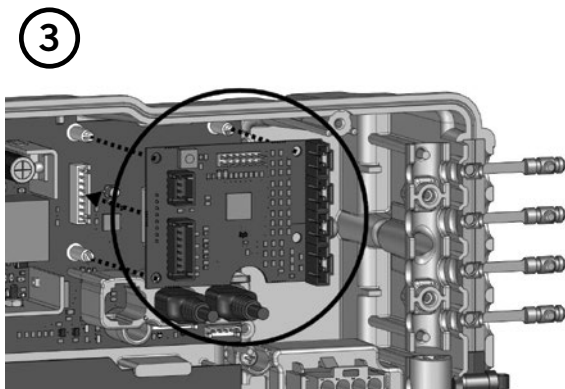
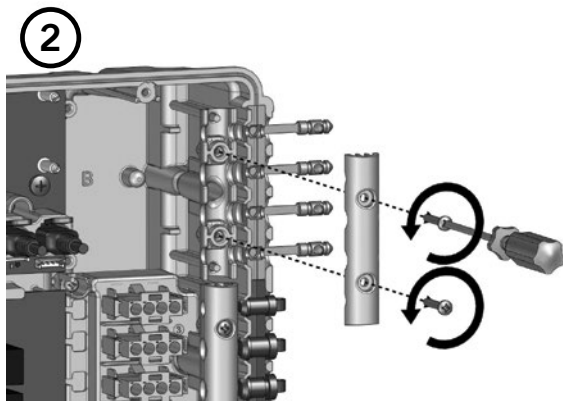
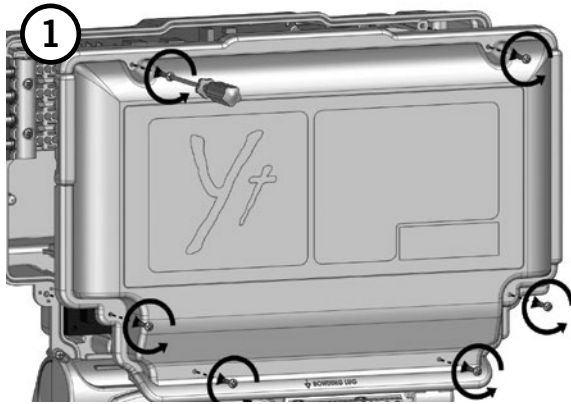
## Installation

Le module in.mix-300 est installé à l'intérieur de la plateforme de spa in.yt. Vous aurez besoin d'un tournevis à tête Philips #2.



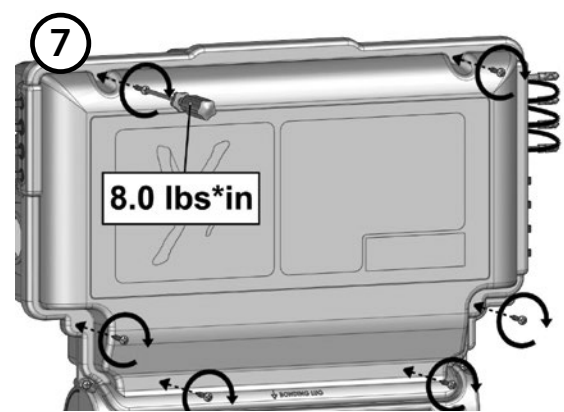
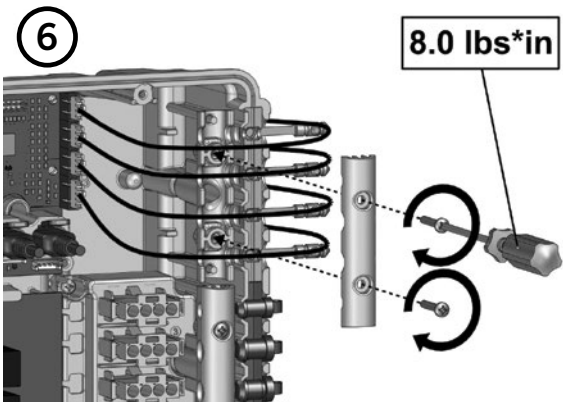
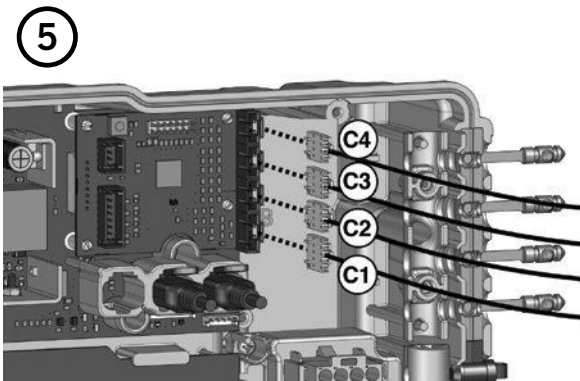
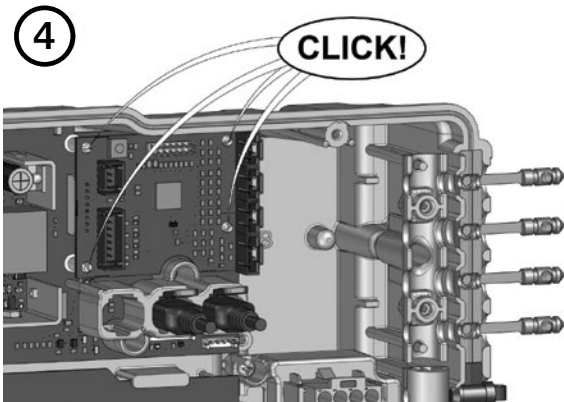
**Très important:**

Couper l'alimentation principale électrique de la plateforme in.yt en fermant son disjoncteur.





## Installation





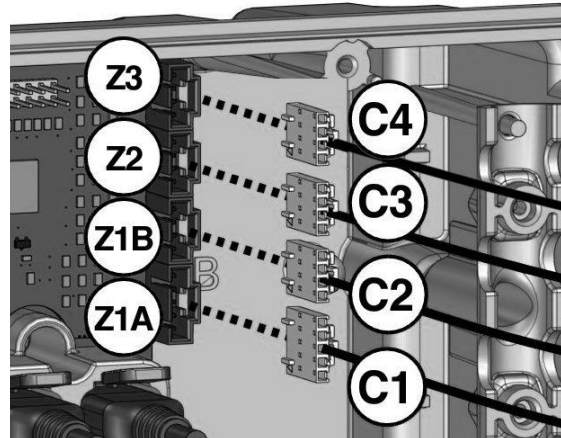
## Disposition des Zones

Le module in.mix supporte 3 Zones de DELs.  
La Zone 1 est connectée au bas, la Zone 2 suit, etc.

Sur le clavier de contrôle du in.yt, il peut y avoir jusqu'à 3 boutons possibles pour contrôler les Zones 1, 2, et 3.

La Zone 1 supporte deux types de connexions (A et B.)  
La connexion A est conçue pour les DELs à 5 broches, et la connexion B pour les DELs à 4 broches. (voir page suivante pour les fonctions des broches.) Il est important de bien noter que ces deux connexions auront toujours la même couleur, car elles sont sur la même Zone 1.

Elles peuvent être utilisées en même temps, mais le courant total permissible doit toujours être respecté (voir section [Spécifications techniques](#)).



Sur le clavier de contrôle du in.yt, il peut y avoir jusqu'à 3 boutons possibles pour contrôler les Zones 1, 2, et 3.

Tableau de correspondance entre les Zones et les connexions:

Connecteur	Zone
C1	1A
C2	1B
C3	2
C4	3



## Spécifications techniques

Le module in.mix-300 alimente les DELs en courant continu\*\*. Peu importe le nombre de DELs ou leur emplacement (Zone 1A, 1B, 2, ou 3), un maximum de 1.6A peut être fourni par le in.mix-300. Chaque couleur (rouge, vert, ou bleu) est contrôlée de façon indépendante par commutation.

Les résistances de limitation de courant **ne sont pas** fournies, elles doivent donc être dans les DELs. On ne doit jamais brancher une DEL (ou autre lumière) de  $12 V_{CA}$ , et ce, sur aucune zone.

Les Zone 1B, 2 et 3 standards offrent les connexions suivantes. Les transistors de commutation sont sur le PCB in.mix-300.

Broche	Fonction
1	BLEU (masse commutée)
2	VERT (masse commutée)
3	ROUGE (masse commutée)
4	$V_{cc}$

La Zone 1A standard (seulement) fournit les connexions suivantes. Dans ce cas, les transistors de commutation sont inclus avec les DELs, ce qui est courant avec les modules de type « cluster ».

Broche	Fonction
1	BLEU (sortie TTL)
2	VERT (sortie TTL)
3	ROUGE (sortie TTL)
4	+12V
5	0V

Le in.mix-300 est compatible avec les connecteurs à DEL de la série SL de *Molex*.

### Lumières DEL compatibles:

Contactez Gecko Alliance pour déterminer si les modules à DELs que vous prévoyez utiliser sont compatibles, différentes options sont disponibles selon le cas.

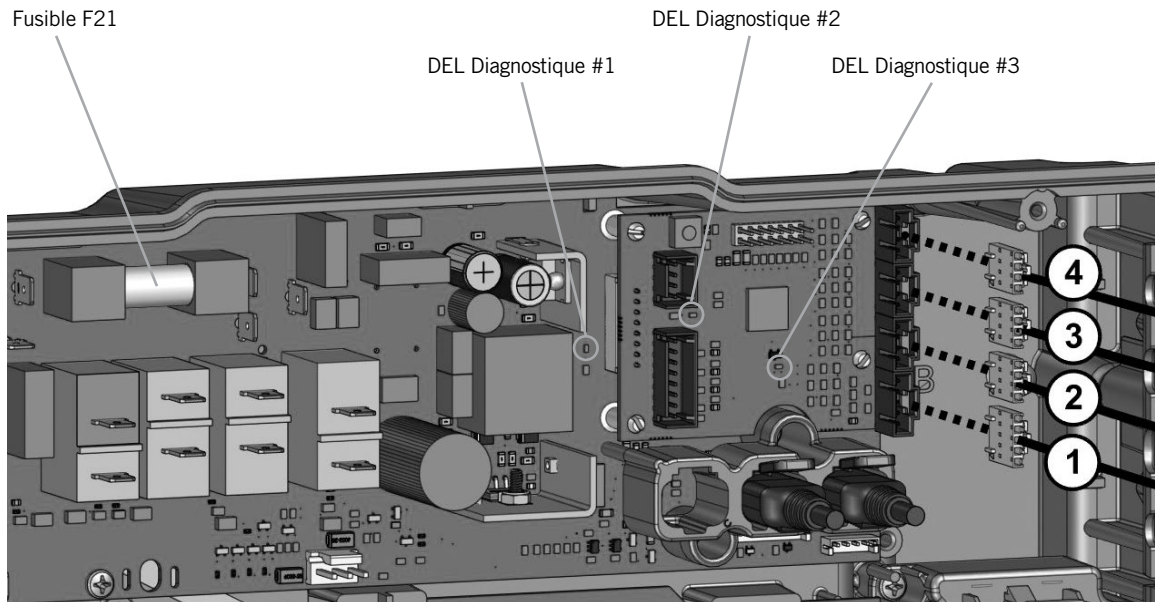
Si les DELs *Spyder* de la série ColorCHOICE<sup>MD</sup> de J&J Electronics Inc. sont utilisées, un maximum de 100 de ces DELs sont supportées par le in.mix-300. Elles peuvent être distribuées de n'importe quelle façon parmi les 3 Zones.

\*\* La tension de sortie est commutée (à environ 17%) afin de simuler la puissance d'une tension de  $5 V_{cc}$ .





## Résolution des problèmes



### DEL Diagnostique #1

Cette DEL est normalement toujours allumée (rouge). Si elle est éteinte, c'est qu'il y a un court-circuit (ou une surcharge) sur le circuit d'alimentation  $V_{CC}$ . Cette alimentation ne fournit qu'un maximum de 1.6A.

- Enlever l'alimentation du in.yt. Assurez-vous que la fusible F21 est intacte.
- Débrancher toutes les Zones (1 à 3).
- Réalimenter le in.yt. Si la DEL s'allume maintenant, il y a un problème avec une des Zones. Rebrancher les connecteurs des Zones une à une pour savoir laquelle est problématique.
- Sinon, enlever l'alimentation du in.yt encore une fois.
- Enlever la carte in.mix-300 en tirant doucement, mais fermement, vers soi-même pour dégager les 4 clips.
- Réalimenter le in.yt. Si la DEL s'allume maintenant, il y a un problème avec le module in.mix-300, remplacez-le.
- Sinon, il y a un problème avec la carte yt-3 du in.yt, remplacez-le.

### DEL Diagnostique #2

Cette DEL est normalement toujours allumée (jaune). Si la carte in.mix-300 est mal insérée dans le yt-3, cette DEL demeure éteinte. Assurez-vous que la carte in.mix-300 est bien insérée, et que les 4 clips de plastiques la retiennent bien. Vérifier également que les 3 câbles de basse tension qui sont branché au bas de la carte yt-3 sont bien branchés. Si les branchements sont tous vérifiés, remplacer la carte in.mix-300.

### DEL Diagnostique #3

Cette DEL est normalement toujours allumée (rouge). Si la carte in.mix-300 est mal insérée dans le yt-3, cette DEL demeure éteinte. Assurez-vous que la carte in.mix-300 est bien insérée, et que les 4 clips de plastiques la retiennent bien. Vérifier également que les 3 câbles de basse tension qui sont branchés au bas de la carte yt-3 soient bien branchés. Si les branchements sont tous vérifiés, remplacer la carte in.mix-300.

## Comment commander

Consulter votre Spécialiste de compte Gecko pour commander, selon le format suivant:

B-IN.MIX-300-SL-CCC

Où: **CCC** est le code client (-GE1 pour le modèle standard Gecko)



9919-101320-A  
Rev. 02-2017

© Groupe Gecko Alliance Inc., 2017  
Toutes les marques de commerce ou marques déposées  
sont la propriété de leur propriétaire respectifs.

Gecko Alliance  
450 des Canetons, Québec (Qc), G2E 5W6 Canada 1.800.78.GECKO  
[www.geckoalliance.com](http://www.geckoalliance.com)

Imprimé au Canada