



in.k330

Une touche de luxe à prix abordable



L'élégance au bout des doigts

Avec sa dimension plus large et son rebord extérieur rétroéclairé, le in.k330 de Gecko est une alternative abordable pour ceux qui souhaitent ajouter une touche de luxe à leur spa. Sa conception mettra en valeur l'aspect de tout spa.

Affichage caractéristique

Complètement ergonomique, le in.k330 de Gecko dispose d'un écran ACL offrant d'excellents contrastes et une luminosité efficace. Ses couleurs statiques et ses 5 touches facilitent la navigation.

Solution parfaite et abordable pour les systèmes à deux pompes

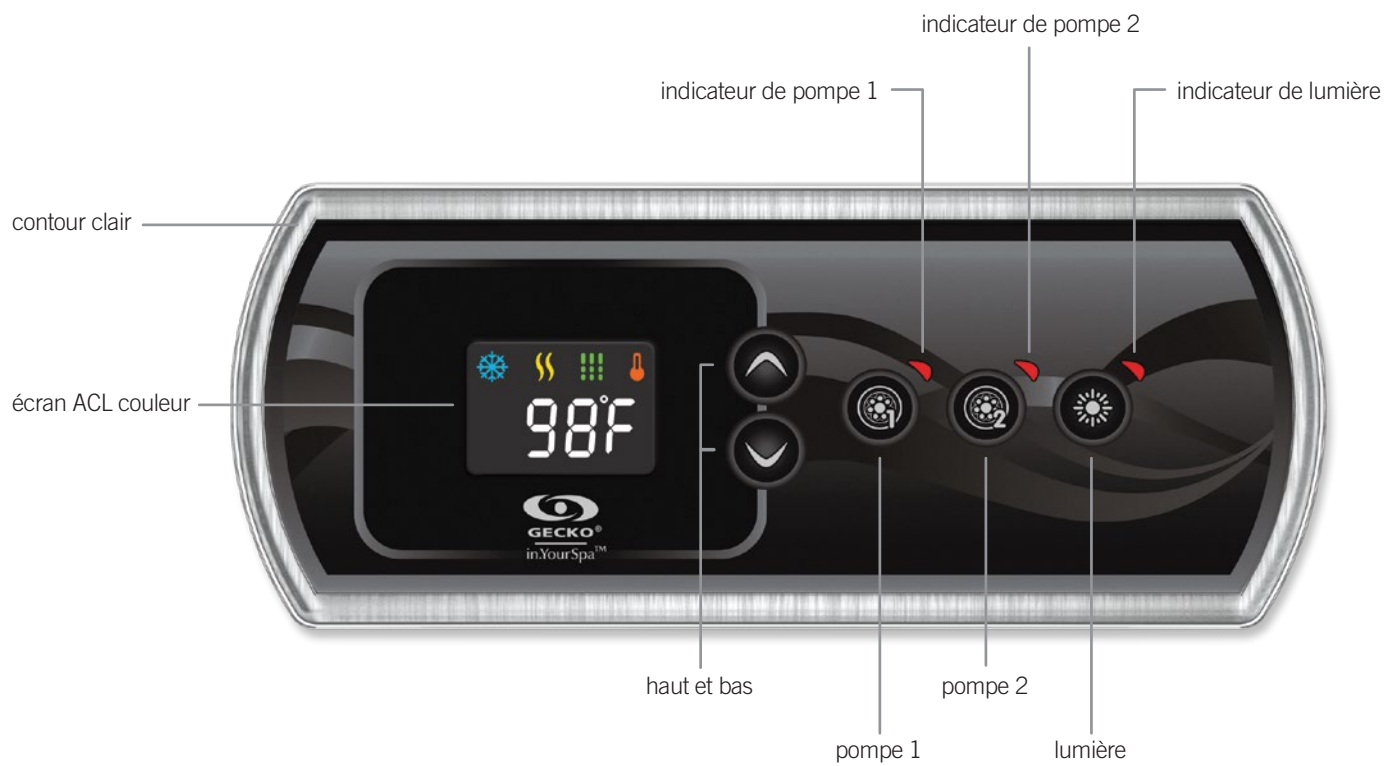
Notre robuste in.k330 prend en charge le système d'éclairage à LED in.lu.me de Gecko et notre toute nouvelle pompe à chaleur, in.temp. Il offre toutes les fonctionnalités indispensables dans un seul clavier.



in.k330

clavier à écran couleur et lcd

touches



composant

| | in.k330 |
|---|--------------|
| - dimensions de l'écran ACL (diagonale) | 38 mm (1.5") |
| - supports intégrés | ● |
| - joint d'encastrement double face | ● |
| - icônes colorés indiquant l'état du spa | ● |
| - nombre de pompes/souffleries prises en charge | 3 et + |
| - support de la sortie in.lu.me | ● |
| - compatible avec le in.temp | ● |

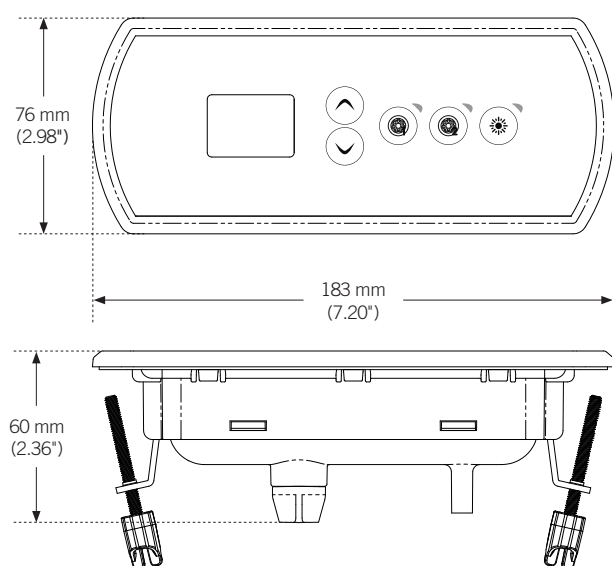
fonctions du clavier

- démarrer ou arrêter des accessoires
- température de l'eau
- menu programmation
- filtration
- température de l'eau

Accessoires et périphériques:

- in.temp
- in.lu.me

dimensions du in.k330



icônes



le clavier in.k330 est compatible avec les systèmes de contrôle de la série Y de Gecko

