



Bedienungsanleitung

in.clear

brombasierte Wasserdesinfektionssysteme für Spas



konstante Desinfektion

Ohne sonstige chemische Produkte

Wartungsfreundlich





in.clear™ Modell Nr. 0605-500002

Brombasiertes Wasserdesinfektionssystem für Spas
(unter Einsatz von Technologie für die Bromerzeugung)

Automatischer Bromgenerator

für die Spa-Desinfektion

FÜR ZUHAUSE

Mit einem automatischen Bromgenerator können bis zu 2000 Liter Wasser behandelt werden.

Die maximale Erzeugung von unterbromiger Säure entspricht 0,04 kg von freiem Brom pro Tag.

In einem Spas muss ein Gehalt von 3 - 5 ppm freiem Bromin aufrechterhalten werden.

BITTE LESEN SIE VOR DER BENUTZUNG DAS ETIKETT SOWIE DIE INSTALLATIONS- UND
BEDIENUNGSANLEITUNG

FÜR KINDER UNZUGÄNGLICH AUFBEWAHREN

REGISTRIERUNGSNR. 29628 PEST CONTROL PRODUCT ACT (KANADISCHES GESETZ ZU PRODUKTEN FÜR DIE
SCHÄDLINGSBEKÄMPFUNG)

Wird der automatische Bromgenerator ohne Wasserdurchfluss durch die Zelle betrieben, kann
dies zur Bildung von entzündbaren Gasen und zu BRÄNDEN oder EXPLOSIONEN führen.

HINWEIS FÜR DEN BENUTZER:

Dieses Produkt darf nur gemäß den Anweisungen auf dem Etikett verwendet werden. Jede andere Verwendung ist ein Verstoß gegen das Gesetz für den Einsatz von Produkten für die Schädlingsbekämpfung. Der Benutzer übernimmt die Personen- und Eigentumshaftung bei Einsatz dieses Produkts.

Gecko Alliance Group Inc.
450, Des Canetons, Québec (Québec)
Canada G2E 5W6
+1-800-78-GECKO





Inhaltsverzeichnis


Warnhinweise	4
Einführung	
- Funktionsweise des in-clear	8
- Versionen	8
- Wirkung von Brom	8
- Brom in einem Spa	8
Vor der Inbetriebnahme	9
Betriebsarten des in.clear	
- Wartungsmodus	10
- Verstärkungsmodus	10
Tastaturfunktionen	10
Startvorgang	
- Einstellung des Wartungsniveaus	12
- Ermittlung des Verstärkungsniveaus	12
Fehlersuche	13
Häufig gestellte Fragen (FAQ)	15
Glossar	16
Zellenreinigung	17
Abmessungen	
- in.clear-Abmessungen	18
- Tastatur-Abmessungen	18
Installation	
- Installation des in.clear	19
- Installation des in.clear mit Halterung	19
- Es wird folgendes Material empfohlen:	19
- Installation der in.k200	21
- Bohrschablone für in.k200	21
Spezifikationen	22



Warnhinweise



WARNHINWEISE: WICHTIGE SICHERHEITSHINWEISE

- In Kanada darf der in.clear nur mit gemäß dem Pest Control Produkt Act (kanadischem Gesetz zu Produkten für die Schädlingsbekämpfung) registrierten Natriumbromid (BromiCharge) verwendet werden. In den USA muss das Natriumbromid (BromiCharge) gemäß der EPA (amerikanischen Umweltschutzbehörde) registriert sein.
- Lesen und befolgen Sie sorgfältig diese Anleitung, und heben Sie diese für einen späteren Gebrauch auf. Diese Anleitung enthält wichtige Informationen für die Installation, den Gebrauch und die Sicherheit des in.clear. Sie sind für eine sichere Installation und einen sicheren Gebrauch Ihres in.clear verantwortlich.
- Der in.clear muss in Nordamerika an einen mit einem FI-Schutzschalter (GFCI) bzw. Fehlerstromschutzschalter (RCD) geschützten Stromkreis angeschlossen werden, dessen Bemessungsfehlerstrom in Europa nicht 30 mA übersteigen darf.
- Stellen Sie sicher, dass bei der Installation des in.clear der gesamte Strom abgeschaltet ist. Beschädigte Stromkabel müssen vom Hersteller, dessen Wartungsservice oder ähnlich befugten Personen ausgetauscht werden, um Gefahren auszuschließen.
- Verwenden Sie für die Stromversorgung des in.clear nur Kabel in gutem Zustand.
- Befolgen Sie bei der Installation des in.clear alle lokalen und nationalen elektrotechnischen Normen.
- Ihre Filterpatronen müssen regelmäßig gereinigt oder ausgetauscht werden, damit das von dem in.clear erzeugte Brom nur für die Oxidierung der in dem Filter gesammelten Verunreinigungen verwendet wird.
- Geben Sie KEINE anderen als das registrierte Natriumbromid (BromiCharge) Desinfektionsmittel in den Spa.
- Geben Sie keine chemischen Produkte für den Pool oder Spa direkt in den Skimmer, da hierdurch die Zelle beschädigt werden kann.
- Die Zelle wird nach der Heizung in der Umwälzpumpenleitung installiert.
- Wird der in.clear mit einem zu geringen Natriumbromidgehalt (BromiCharge) verwendet, verkürzt dies seine Lebensdauer. Wird das Gerät mit einem höheren als dem empfohlenen Natriumbromid- und Bromgehalt eingesetzt, führt dies zu Korrosionen und Beschädigungen der Spa-Komponenten.
- Öffnen Sie nicht den in.clear, denn dieser enthält keine Teile, die gewartet werden müssen.
- Entsorgung des Produkts: der in.clear muss gesondert gemäß den geltenden örtlichen Abfallbeseitigungsgesetzen entsorgt werden. 
- Der in.clear darf nicht von Personen (einschließlich Kindern) mit körperlichen, sensorischen oder geistigen Behinderungen oder mit fehlender Erfahrung oder mangelndem Wissen verwendet werden, außer unter Aufsicht oder entsprechenden Anweisungen durch eine Person, die für die Sicherheit dieser Personen verantwortlich ist.
- Um Verletzungen zu verhindern, dürfen Kinder das Gerät nicht bedienen.
- Der in.clear eignet sich u.U. nicht für in den Boden eingelassene Spas, da er u.U. bei dessen Bau verwendete Werkstoffe angreifen kann.
- Der in.clear muss an einem für Badende oder Spa-Benutzer unzugänglichen Ort angebracht werden, und es darf keine Gefahr bestehen, dass er in den Whirlpool oder Spa fällt.
- Das Gerät darf nicht unter Wasser, kann jedoch unter der wasserdichten Umrandung des Spas angebracht werden.
- In der festen Verdrahtung muss eine Stromunterbrechung gemäß den geltenden Richtlinien angebracht werden.

Aeware® und Gecko® und deren jeweilige Logos sind eingetragene Handelsmarken der Gecko Alliance Group. in.k200™, in.xe™, in.ye™, in.yt™ und in.clear™ sowie deren jeweilige Logos sind eingetragene Handelsmarken der Gecko Alliance Group.

BromiCharge™ und dessen Logo sind eingetragene Handelsmarken der Bromitron Corporation. Alle anderen u.U. in vorliegender Broschüre erwähnten Produkt- oder Firmennamen sind Handelsnamen, Handelsmarken oder eingetragene Handelsmarken ihrer jeweiligen Eigentümer.



Warnhinweise

- Der Benutzer ist für eine regelmäßige Überprüfung der Wasserqualität verantwortlich, um zu gewährleisten, dass eine ausreichende Menge an Brom für eine vorschriftsmäßige Desinfektion erzeugt wird. Bei einer häufigen Spa-Nutzung ist u.U. eine höhere Bromerzeugung notwendig, um einen vorschriftsmäßigen freien Bromgehalt zu gewährleisten.
- Die Elektroden haben bei normalen Betriebsbedingungen eine Lebenserwartung von 30.000 Stunden.
- Überprüfen Sie das Ablaufdatum des Test-Sets, da nach einem Verfall u.U. unzutreffende Testergebnisse erzielt werden.
- Personen mit Erkrankungen müssen vor dem Gebrauch des Spas ihren Arzt befragen.
- Schwangere dürfen den Spa NICHT benutzen.
- Die maximale Wassertemperatur für den Spa liegt bei 40°C. Die Badetemperatur in 40°C warmem Wasser darf 15 Minuten nicht überschreiten.
- Für eine vorschriftsmäßige Desinfektion muss in regelmäßigen Abständen das Wasser im Spa vollständig abgelassen werden. Die Anzahl an Tagen zwischen der VOLLSTÄNDIGEN ENTLERUNG DES SPAS entspricht dem Volumen des Spa-Wassers in Litern, geteilt durch 10 Mal der maximalen Anzahl von täglichen Spa-Nutzern.
- Füllen Sie den Spa erneut mit Wasser, und wiederholen Sie die NUTZUNGSANWEISUNGEN für das Gerät.
- Im Falle eines Spas mit einem Fassungsvermögen von 1500 Litern, der von zwei Erwachsenen zwei Mal wöchentlich genutzt wird, gilt Folgendes: $1500 / (10 \times (4/7)) = 262$ Tage bzw. 8 Monate
- Der in.clear ist für überdachte Spas, jedoch NICHT für Swimming Pools bestimmt.
- Vor der Nutzung des Spas sollte stets zuvor geduscht werden.





in.clear

die klare Entscheidung für
sauberes Wasser

Der benutzerfreundliche und hochmoderne in.clear ist eines der effizientesten Wasserdesinfektionssysteme, die heutzutage für Spas und Whirlpools erhältlich sind. Der in.clear erzeugt Brom für das Spa-Wasser und sorgt für eine schnelle Eliminierung aller mikrobiellen Schadstoffe, wie durch Badende verursachte wassergebundene Krankheitserreger, Algen und organisches Material.

Mit dem in.clear müssen Sie nicht mehr regelmäßig Brom oder Chlor in Ihren Spa geben. Der in.clear entwickelt keinen störenden Gerüche, verursacht keine Augenreizungen und ist einfach im Gebrauch – folglich die beste Wahl für die Desinfektion von Whirlpools. Spas, welche mit in.clear eingesetzt werden, benötigen wenig Wartung, und der in.clear eignet sich ohne Weiteres für neue und vorhandene Spas.

Zubehör

Für den Gebrauch des in.clear benötigen Sie zudem eine in.k200-Tastatur oder eine anderweitige mit dem Spa kompatible Tastatur sowie ein von der Regierung zugelassenes Natriumbromid-Produkt. Nachstehend finden Sie nähere Angaben zu in.clear-Zubehör.

in.clear Teile und Zubehör:

in.clear: verbunden (in.link)	0605-500005
in.clear: verbunden (AMP)	0605-500006
in.clear: verbunden (QCM)	0605-500007
in.clear: verbunden (1.5 PSI, in.link)	0605-500008
in.clear: verbunden (1.5 PSI, QCM)	0605-500010
in.k200 Tastatur	0607-008010
Brom-Testset	0699-300008
Reduzierstück (2" bis 3/4")	0699-300007
Halterung	9920-101464

BromiCharge

Kanada	0699-300006
USA	0699-300005
Europa	0699-300009

Kompatibilität

Die verbundene Version des in.clear ist kompatibel mit den in.xe, in.yt und in.ye Spa-Sets mit den entsprechenden Software-Überarbeitungen und der Hardware.



Einleitung

Funktionsweise des in-clear

Wird Natriumbromid (BromiCharge) in das Wasser gegeben, zerfällt dieses in Natrium- und Bromionen. Wenn das Wasser durch den Bromgenerator fließt, werden die Bromionen durch eine Niederspannungsquelle in Brom umgewandelt. Das Brom zerstört Bakterien und Algen und führt anschließend für eine ständige Aufbereitung Brom-Ionen in das Wasser zurück, bis der Spa geleert wird. Hierbei wird darauf hingewiesen, dass die benötigte Brom-Menge je nach Anzahl der Spa-Benutzer (Badebelastung) schwankt.

Versionen

Es gibt zwei in.clear-Versionen : eine freistehende Version, welche direkt die k200-Tastatur verwendet, sowie eine verbundene Version, die mit dem Spa-Paket kommuniziert, um eine bessere Kontrolle und Präzision zu gewährleisten.

Wirkung von Brom

- Brom zerstört wassergebundene Bakterien.
- Brom zerstört Algen im Wasser (wie z.B. Schwarz-, Grün- und Senfalgeln).
- Brom zerstört umgehend von Badende hinterlassenes organisches Material (wie z.B. Öl, Schweiß oder tote Hautzellen).
- Da Brom kein Kalzium enthält, kann es für die Desinfektion von hartem Wasser verwendet werden, ohne dass sich hierdurch die Wasserhärte erhöht

Brom in einem Spa

Bakterien benötigen eine gewisse Zeit, bevor sich Mikrokolonien bilden, die an der Oberfläche haften. Eine schnelle Beseitigung von Bakterien ist entscheidend für eine vorschriftsmäßige Wasserpflege. Der in.clear gewährleistet dies durch Oxidierung der Gerüche, und zwar ohne Augen- und Hautreizungen. Der in.clear verbessert die Klarheit und Qualität des Spa-Wassers. Auf diese Weise wird eine angenehmere Warmwasser-Therapieerfahrung für die badenden Personen gewährleistet.



Vor der Inbetriebnahme

(siehe Video: www.inclear)

1. Leeren und Reinigen des Spas

Der Spa muss unbedingt geleert und gereinigt werden, um alle auf der Oberfläche und Innenseite sowie im Strahlbereich angesammelten Rückstände zu beseitigen. Nach dem Leeren des Spas dürfen nur für den Spa bestimmte Reinigungsprodukte verwendet werden. Haushaltsreiniger enthalten Zusätze, wie Phosphate, welche Auswirkungen auf die Bromerzeugung haben. Nach der Reinigung des Spas muss dieser gründlich mit einem Gartenschlauch abgespült werden.

- ⚠ Sie müssen unbedingt Ihre Filterpatrone mit einer Desinfektionslösung reinigen oder Ihre Filterpatronen austauschen.
- ⚠ Vor dem Start des neuen Systems muss der Spa unbedingt gründlich gereinigt und gespült werden, da sich in dem Spa u.U. Biofilme gebildet haben, die ein vorschriftsmäßiges Funktionieren des Systems verhindern. Wir empfehlen sehr den Einsatz eines Spülmittels, wie z.B. Spa System Flush, Swirl Away oder National Chemistry Spa Purge, um die Rohre zu reinigen, auch im Falle eines völlig neuen Spas.

2. Neubefüllung des Spas

Nach Installieren des in.clear müssen Sie die vollständig gelösten Feststoffe (TDS) in dem für die Neubefüllung verwendeten Wasser ermitteln. Dies kann von Ihrem Spa-Händler vor Ort durchgeführt werden. Die vollständig gelösten Feststoffe sollten sich im Bereich zwischen 50 und 400 ppm befinden. Ist dies erwiesenermaßen der Fall, können Sie erneut Ihren Spa füllen.

- ⚠ Übersteigt der Feststoffgehalt 500 ppm, erfragen Sie bei Ihrem Spa-Händler zusätzliche Informationen, um den ursprünglichen Gehalt an vollständig gelösten Feststoffen zu senken.
- ⚠ Verwenden Sie NICHT Wasser von einem Regenerierungssystem.

Stellen Sie einen ausreichenden Durchfluss sicher, und vergewissern Sie sich, dass sich keine Lufteinschlüsse in den Rohren befinden. Bei Eintritt von Lufteinschlüssen lassen Sie die Pumpe an und lösen langsam die Verbindungsschrauben, um die Luft in den Rohren abzulassen. Anschließend ziehen Sie erneut die Schrauben an.

3. Abstimmung der Wasserzusammensetzung im Spa

Eine richtige Wartung der Wasserzusammensetzung im Spa ist von entscheidender Bedeutung für die Gesundheit der Badegäste. Eine Aufrechterhaltung der Wasserqualität in den angegebenen Bereichen steigert Ihr Badevergnügen und verlängert die Lebensdauer des in.clear-Systems.

Stimmen Sie für eine optimale Einstellung die Wasserzusammensetzung wie folgt ab. Überprüfen Sie diese Parameter in regelmäßigen Abständen.

- ⚠ **Kalziumhärte (Härtegrad): zwischen 150 und 200 ppm**
Gesamtalkalinität: zwischen 100 und 120 ppm
pH: zwischen 7,2 und 7,8

- ⚠ Vor dem Hinzufügen von Natriumbromid muss eine ausgewogene Wasserzusammensetzung sichergestellt sein. Es muss unbedingt darauf geachtet werden, dass sich die Werte in den angegebenen Bereichen befinden, um eine optimale Leistung des Systems sicherzustellen.

- ⚠ Eine hohe Kalziumhärte kann eine schnellere Verkalkung der Elektrolytplatten bewirken.

4. Hinzufügen von Natriumbromid (BromiCharge)

Bei einer Wassertemperatur zwischen 32° und 38° C löst sich das Natriumbromid schneller auf, wodurch eine bessere Abstimmung der Wasserzusammensetzung erzielt wird.

Starten Sie die Pumpe, damit das Wasser umgewälzt und langsam durchgehend Natriumbromid (BromiCharge) von dem Behälter in den Spa zugeführt wird.

Metrische Maße:

Geben Sie 0,143 kg Natriumbromid mit 98 % aktiven Bestandteilen, wie z.B. BromiCharge™ pro 100 Liter in das Wasser, um einen Wert von 1 400 ppm für die vollständig gelösten Feststoffe zu erzielen.

Beispiel: Wenn Ihr Spa ein Fassungsvermögen von 1200 Litern hat, geben Sie 1,72 kg Natriumbromid (12 X 0,143 kg) hinzu.

Angelsächsische Maße:

Fügen Sie pro 100 US-Gallonen Natriumbromid mit einem garantierten Mindestgehalt von 98 % aktiven Bestandteilen hinzu.

Beispiel: Wenn Ihr Spa ein Fassungsvermögen von 300 US-Gallonen hat, geben Sie 3,6 lbs. Natriumbromid (3 X 1,2 lb.) hinzu.

Hinweis: Ihr Spa-Hersteller kann Ihnen das Fassungsvermögen Ihres Spas (in Litern oder Gallonen) mitteilen).

Informationen zu Natriumbromid

In Kanada darf der in.clear nur mit gemäß dem Pest Control Produkt Act (kanadischem Gesetz zu Produkten für die Schädlingsbekämpfung) registrierten Natriumbromid (BromiCharge) verwendet werden. In den USA muss das Natriumbromid (BromiCharge) gemäß der EPA (amerikanischen Umweltschutzbehörde) registriert sein.

Bei Verwendung anderer Produkte als Natriumbromid verfällt Ihre Garantie.

- ⚠ Produkt nicht einatmen und von Augen fernhalten! Erste-Hilfe-Anweisungen finden Sie auf dem Etikett des registrierten Natriumbromid-Behälters.
- ⚠ Verwenden Sie in dem Spa keine anderen Desinfektionsmittel (wie z.B. Shock-Pulver) als Natriumbromid.
- ⚠ Beim Hinzufügen von frischem Wasser müssen Sie ein Verstärkungsniveau aktivieren, um einen Brom-Restbestand aufzubauen.



Betriebsarten des in.clear

In der vorliegenden Anleitung werden die Funktionen des in.clear mit der Standard-Tastatur (in.k200) beschrieben. Wenn Sie eine kompatible Tastatur (wie z.B. in.k800) verwenden, finden Sie die diesbezüglichen Informationen in der jeweiligen Anleitung.

Wartungsmodus

Der Wartungsmodus hält das Bromniveau in einem stabilen und akzeptablen Bereich, wenn der Spa nicht genutzt wird. Der Wartungsmodus ist der „alltägliche“ Modus und wird bei jeder Aktivierung des Systems automatisch eingeschaltet. Bei dieser Betriebsart wird die jeweilige Menge an Brom, welche dem Spa-Wasser hinzugefügt wird, jeweils entsprechend angepasst.

Durch Bestimmung und Einstellung des richtigen Niveaus wird die Menge an Brom zwischen 3 und 5 ppm gehalten (die empfohlene Menge), wenn der Spa nicht genutzt wird oder für einen längeren Zeitraum ungenutzt stehen bleibt. Nach Bestimmung des zutreffenden Wartungsniveaus sollten Sie die gleichen Einstellungen beibehalten, es sei denn, dass sich die jeweiligen Bedingungen (wie Wetterumschwünge oder andere Standorte für den Spa) geändert haben.

Die Bestimmung des richtigen Brompegels ist entscheidend für ein stabiles und wirksames in.clear-System (siehe „Einstellen des Wartungsmodus“).

- ⚠ Bei der frei stehenden Version muss die Spa-Filtrierung auf mindestens 8 Stunden pro Tag eingestellt werden. Die Mindestfiltrierungsdauer für Ihren Spa können Sie dem Abschnitt „Programmirtaste“ entnehmen.
- ⚠ Bei der verbundenen Version braucht die Filtrierungsdauer nicht eingestellt werden, da aufgrund der fortlaufenden Kommunikation zwischen dem Kit und in.clear die Pumpe jeweils zum optimalen Zeitpunkt gestartet und angehalten werden kann.

Hierbei sei erneut darauf hingewiesen, dass das System NUR bei Wasserdurchfluss Brom erzeugen kann. Wenn Sie Probleme haben, einen durchgängigen Brompegel aufrechtzuerhalten oder das zutreffende Bromniveau für Ihren Spa zu bestimmen, müssen Sie u.U. die tägliche Filtrierungszeit erhöhen, da auf diese Weise ein konstanterer Brompegel gewährleistet wird. Längere Filtrierungszeiten gewährleisten einen beständigeren Brompegel.

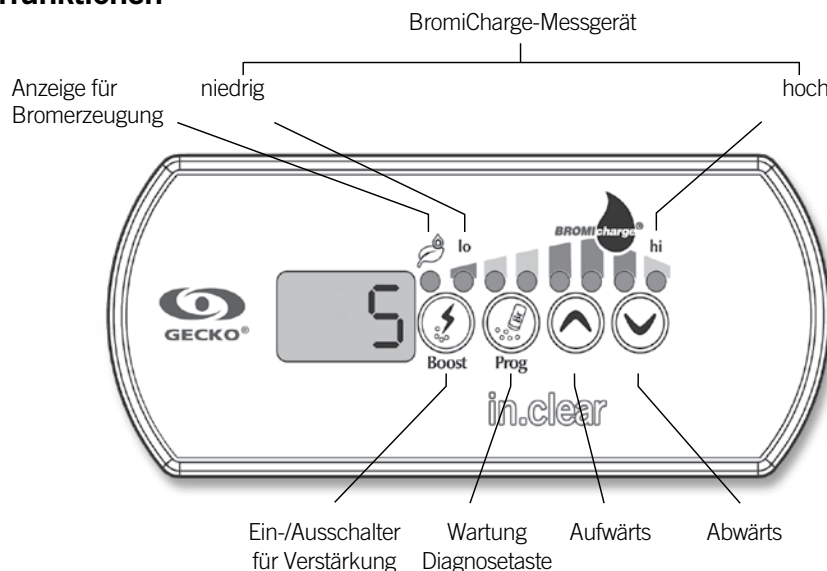
Verstärkungsmodus

Der Verstärkungsmodus muss bei jeder Nutzung des Spas eingeschaltet werden. In diesem Modus wird die Bromerzeugung erhöht, um die Verschmutzungen im Wasser zu beseitigen und das notwendige Restbrom im Wasser nach der Benutzung des Spas aufzubauen. Durch das Baden kommt es zu einer Verunreinigung des Wassers, was ein Absinken des Brompegels zur Folge hat. Durch Einschalten des Verstärkungsmodus vor dem Baden wird ein unzureichender Brompegel verhindert und sichergestellt, dass ein ausreichendes Bromniveau aufgebaut wird.

Die Bestimmung des richtigen Brompegels ist ein weiterer entscheidender Schritt für ein stabiles und wirksames in.clear-System.

- ⚠ Bei einer schlechten Wasserqualität nach der Nutzung muss nur das Verstärkungs-, jedoch nicht das Wartungsniveau abgestimmt werden.

Tastaturfunktionen





Tastaturbedienung

Verstärkungstaste

Beim ersten Drücken der Verstärkungstaste wird der in.clear eingeschaltet und befindet sich im Wartungsstatus. Auf der Anzeige erscheint AN. Bei erneutem Drücken der Taste wird der Verstärkungsmodus aktiviert, oder es werden die entsprechenden Einstellungen vorgenommen.*

Bei der Erzeugung von Brom leuchtet die zugehörige LED-Anzeige auf, die erlischt, wenn kein Brom erzeugt wird.

Halten Sie die Taste 2 Sekunden lang gedrückt, um den in.clear abzuschalten. Auf der Anzeige erscheint AUS. Schalten Sie den in.clear nur für die Wartung ab oder wenn Ihnen dies ein Techniker oder Vertreter von Gecko empfiehlt. Nach dem Abschalten wird der Verstärkungsmodus deaktiviert.

Hinweis: Die Anzeige für die Bromerzeugung blinkt, wenn aufgrund eines unzureichenden oder fehlenden Wasserdurchflusses kein Brom erzeugt werden kann.

* Bei älteren Versionen wird bei Drücken der Verstärkungstaste im Verstärkungszyklus der verbleibende Verstärkungszyklus annulliert und zum Wartungsmodus zurückgekehrt.

Programmiertaste

Halten Sie die Programmiertaste 2 Sekunden lang gedrückt, um das Wartungsmodusniveau zu ändern.

Anschließend drücken Sie erneut die Programmiertaste, um die vorgeschlagene Mindestfiltrationsdauer* zu sehen (nur neue freistehende Versionen). Drücken Sie erneut die Programmiertaste für den Diagnose-Modus.

* Nicht angezeigt bei älteren Versionen.

+ / - Tasten

Mit diesen Tasten können Sie im entsprechenden Modus das jeweilige Wartungs- und Verstärkungsniveau anzeigen.

Diagnose-Modus

Der Diagnose-Modus dient für die regelmäßige Einstellung des Natriumbromidniveaus oder die Überprüfung der Warn- oder Fehlermeldungen.

Das BromiCharge-Messgerät zeigt das Niveau an Natriumbromid im Spa-Wasser an. Wenn Sie Natriumbromid hinzufügen, zeigt eine animierte Anzeige den ansteigenden Pegel an*. Sinkt der Pegel (wie z.B. beim Hinzufügen von Wasser), zeigt die animierte Anzeige den sinkenden Pegel an.

Drücken Sie die Programmiertaste, um den Diagnosemodus zu verlassen, andernfalls verlässt das System nach 15 Minuten automatisch den Diagnosemodus.

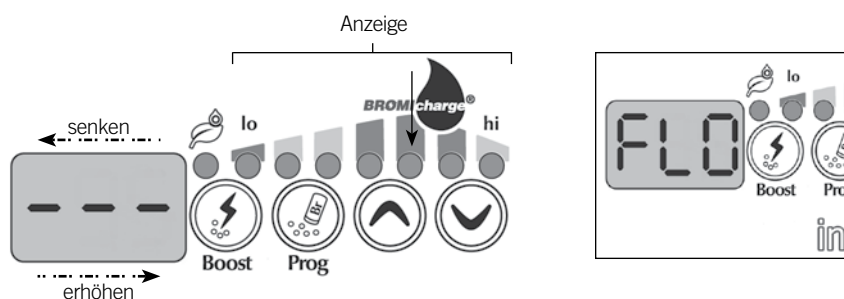
* Bei älteren Versionen erscheint eine Zahl statt der animierten Anzeige des Niveaus. Die Zielzahl ist 12.


BromiCharge-Messgerät (Leuchtanzeigen)


Im Diagnosemodus zeigt die BromiCharge-Anzeige das ungefähre Natriumbromid-Niveau in Ihrem Spa-Wasser an. Fügen Sie bitte kein Natriumbromid hinzu, wenn sich die Anzeige im grünen Bereich befindet.

Nach dem Hinzufügen von Natriumbromid bewegt sich die Anzeige langsam nach rechts. Wenn der Spa mit Frischwasser aufgefüllt wird, bewegt sich die Anzeige nach links. Für einen vorschriftsmäßigen Pegel müssen Sie die Pumpen starten und jeweils 227 g hinzufügen und 5 Minuten abwarten, bis die Anzeige reagiert, bevor Sie mehr Natriumbromid hinzufügen.

Eine optimale Leistung wird in der grünen Zone im mittleren Bereich der Anzeige gewährleistet.



 Der in.clear muss von Wasser durchspült werden, damit der Diagnosemodus funktionieren kann. Ist dies nicht der Fall, erscheint eine FLO-Nachricht auf der Anzeige. Vergewissern Sie sich, dass die Umwälzpumpe Wasser durch den in.clear befördert.

 Die Anzeige bewegt sich in Abhängigkeit von dem Natriumbromid-Niveau. Stellen Sie sicher, dass die Wassertemperatur mindestens 32° C beträgt.



Startvorgang

Einstellung des Wartungsniveaus

Die Bestimmung des angemessenen Wartungsniveaus für Ihren Spa ist ein sehr bedeutender Schritt. Verwenden Sie bei diesem Schritt NICHT den Spa, da dies zu Verzögerungen führt. Der Prozess nimmt etwas Zeit in Anspruch. Vor Durchführung der nachfolgenden Schritte müssen Sie unbedingt die zuvor beschriebenen Schritte 1 bis 4 durchführen.

1. Schalten Sie den Strom für Ihren Spa ein, und drücken Sie auf die Verstärkungstaste.
2. Vergewissern Sie sich, dass das Wartungsniveau auf 15 eingestellt ist. Für die Einstellung des Niveaus müssen Sie die Programmierstaste 2 Sekunden lang gedrückt halten und anschließend mit den entsprechenden Tasten das gewünschte Wartungsniveau einstellen. Die Bromerzeugung schwankt zwischen 1 und 50, wobei 1 der niedrigsten Erzeugungsrate und 50 der höchsten zulässigen Rate entspricht.

WAHLWEISE: Stellen Sie das Verstärkungsniveau auf 2 ein, damit sich schneller Brom bildet und der Startprozess beschleunigt wird.

3. Überprüfen Sie mit einem Test-Set alle 12-24 Stunden* den Brompegel. Dieser sollte zwischen 3 und 5 ppm liegen. Wird dieser Pegel in drei aufeinanderfolgenden Tagen erreicht, ist Ihr Spa einsatzbereit. Übersteigt der Brompegel 5 ppm, müssen Sie das Wartungsniveau senken. Ist der Brompegel niedriger als 3 ppm, müssen Sie das Wartungsniveau anheben.
4. Wiederholen Sie Schritt 3, bis sich das Bromniveau an drei aufeinanderfolgenden Tagen auf zwischen 3 und 5 ppm eingependelt hat.

⚠ Erhöhen/Senken Sie das Wartungsniveau NICHT um mehr als zwei Schritte.

⚠ Bei einer zu hohen Einstellung können Ihre Geräte beschädigt werden.

⚠ Überprüfen Sie stets den Brompegel, und testen Sie das Wasser, bevor Sie sich in den Spa begeben.

⚠ Übersteigt der Brompegel 5 ppm, müssen Sie das Wartungsniveau senken und das System abschalten, bis der Brompegel unter 5 ppm absinkt. Anschließend starten Sie das System erneut und überwachen weiterhin den Brompegel.

Um den Brompegel zu senken, setzen Sie das Badewasser Sonneneinstrahlung aus und schalten alle Pumpen für einige Zyklen ein.

*Die Überprüfung der Brompegel mit der Tropfenzahlmethode (FAS-DPD) ist präziser als die Verwendung von Teststreifen. Brom FAS-DPD ist erhältlich unter www.geckodepot.com unter der Nummer 0699-300008.

Ermittlung des Verstärkungsniveaus

Bei jedem Gebrauch Ihres Spas müssen Sie das Steigerungsniveau einschalten. Als Grundregel gilt, dass das Verstärkungsniveau der Anzahl von Badegästen entsprechen sollte. Folglich schalten Sie bei zwei Personen die Stufe 2 ein.

1. Drücken Sie im Wartungsmodus die Verstärkungstaste, um den Verstärkungsmodus einzuschalten.
2. Auf der Tastaturanzeige erscheint die Zahl für das entsprechende Niveau. Es stehen acht verschiedene Stufen zur Auswahl. Stellen Sie mit den entsprechenden Tasten das jeweilige Niveau ein, indem Sie die Anzahl von Badegästen auswählen.
3. Bestätigen Sie Ihre Auswahl durch erneutes Drücken der Taste, oder warten Sie 5 Sekunden, bis das System die gewählte Auswahl gespeichert hat, und aktivieren Sie anschließend den Verstärkungszyklus.

Hinweis: Der in.clear speichert das jeweils letzte Verstärkungsniveau ab.

4. Nach Abschluss der Verstärkungsperiode müssen Sie sicherstellen, dass sich der Brompegel weiterhin im Bereich zwischen 3 und 5 ppm befindet. Bei einem zu niedrigen oder hohen Niveau nach einer Verstärkung muss das Verstärkungsniveau bei einem erneuten Spa-Gebrauch abgestimmt werden. Übersteigt das Verstärkungsniveau nach einer Verstärkung um zwei Schritte 5 ppm, senken Sie das nächste Mal das Verstärkungsniveau auf 1 ab. Wiederholen Sie diese Schritte, bis Sie das ideale Verstärkungsniveau ermittelt haben.

Hinweis: Das Verstärkungsniveau richtet sich nach der jeweiligen Anzahl von Badegästen. Wir empfehlen, nach jeder Nutzung des Spas das Niveau zu bestätigen, um das ideale Niveau für die jeweilige Anzahl von Badegästen zu ermitteln.

⚠ Bei einer Änderung des Temperatur-Sollwerts Ihres Spas und Verwendung Ihres Sparmodus müssen Sie u.U. das Wartungsniveau für Ihren in.clear ändern. So ist z.B. für niedrige Wassertemperaturen ein niedrigeres Wartungsniveau erforderlich als für höhere Wassertemperaturen. Bitte überprüfen Sie bei einer Änderung Ihres Temperatur-Sollwerts oder Verwendung des Sparmodus den Brompegel.

⚠ Verändern Sie auf keinen Fall das Wartungsniveau Ihres in.clear vor Ablauf von 24 Stunden nach dem Ende des Verstärkungszeitraums, da sich in diesem Zeitraum der Brompegel stabilisieren kann. Brompegel außerhalb des Bereichs von zwischen 3 und 5 ppm können Verunreinigungen nach dem Gebrauch verursachen.

Nur verbundene Version: Wird bei dem mit dem in.clear verbundenen Set über 5 Minuten lang ohne eine Verstärkung ein Spa-Gebrauch (aktive Pumpen, Gebläse oder eingeschaltete Beleuchtungen) erkannt, wird automatisch eine Verstärkung auf dem zuletzt verwendeten Niveau eingeleitet. Hierbei handelt es sich nur um eine Sicherheitsfunktion, die nicht eine Verstärkungseinstellung ersetzen sollte. Eine fehlerhafte Einstellung der Anzahl von Badegästen kann zu einer Beschädigung der Spateile und/oder Gefährdung der Badegäste führen.



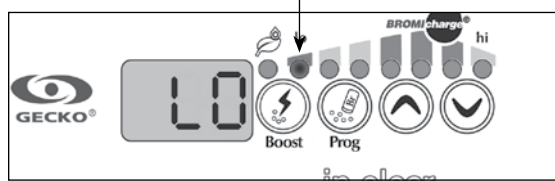
Fehlersuche



Fehlermeldung: Niedriger Natriumbromid-Gehalt

Dieser Fehler tritt bei einem zu niedrigen Natriumbromidgehalt auf. In diesem Fall blinkt die entsprechende Anzeige, und das in.clear-System erzeugt erst nach Beheben des Fehlers erneut Brom.

Hierfür muss Natriumbromid in das Spa-Wasser gegeben werden. Anschließend muss das Wasser 5 Minuten lang umgewälzt werden. Anschließend müssen Sie den Diagnosemodus einschalten und erneut Natriumbromid hinzufügen, bis sich die Anzeige erneut im grünen Bereich befindet. Danach verlassen Sie den Diagnosemodus.



Warnmeldung: Niedriger Natriumbromid-Gehalt

Diese Warnmeldung weist darauf hin, dass in das Spa-Wasser Natriumbromid gegeben werden muss.

Geben Sie im Diagnosemodus Natriumbromid in das Wasser, bis die grüne Anzeige aufleuchtet und die Warnmeldung nicht mehr erscheint.

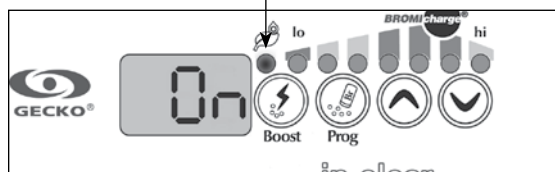
⚠️ Erscheint nach dem Hinzufügenvon Natriumbromid weiterhin die Warn- bzw. Fehlermeldung, kann dies folgende Ursachen haben:

- Verkalkung der Elektrolytplatten,
- Lufteinschlüsse im in.clear oder unzureichender Durchfluss,
- Probleme mit dem internen Schalter.



AC" blinkt

In diesem Fall handelt es sich um ein Problem mit der Stromzufuhr. Das häufigste Problem besteht darin, dass die Einheit mit 120 V statt mit 240 V versorgt wird. Bitte stellen Sie sicher, dass das Stromkabel an eine 240 V-Stromquelle angeschlossen ist.



Nur frei stehende Version: Blinkende Anzeige für Brom- Erzeugung

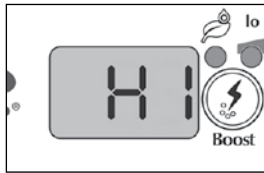
Eine blinkende Anzeige bedeutet, dass das System kein Brom erzeugen kann, da von dem in.clear-System kein Wasserdurchfluss erkannt wird. Dies ist normal, wenn die Pumpe nicht läuft und kein Wasser durch das System fließt. Erscheint die Anzeige jedoch trotz Wasserzufuhr, muss überprüft werden, ob der in.clear druckseitig installiert ist und Wasser durch die Einheit fließt.

Anzeige für Brom-Erzeugung ist ausgeschaltet

Wenn kein Brom erzeugt werden muss, ist diese Anzeige ausgeschaltet. Dies ist normal, vor allem, wenn auf der Tastatur ein niedriges Wartungsniveau eingestellt wurde.



Fehlersuche



Warnmeldung: Hoher Natriumbromid-Gehalt

Diese Warnmeldung erscheint, wenn das Wasser einen zu hohen Natriumbromid-Gehalt oder einen zu hohen Gehalt an vollständig gelösten Feststoffen (Härte, Alkalinität, organische Verbindungen usw.) aufweist.

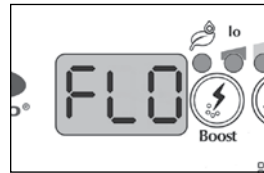
Für das Löschen dieser Warnmeldung müssen Sie den Natriumbromidgehalt Ihres Wassers im Diagnosemodus in den grünen Bereich bringen, indem Sie etwas Wasser ablassen und neues Wasser in den Spa einlassen.



Der in.clear ist abgeschaltet

Diese Nachricht zeigt an, dass der in.clear ausgeschaltet wurde.

Drücken Sie auf die Verstärkungstaste, um den in.clear erneut einzuschalten.

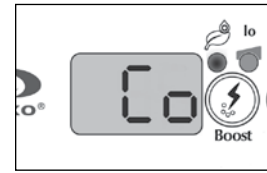


Flussfehler (außerhalb von Diagnosebetrieb)

Dieser Fehler erscheint bei der verbundenen Version, wenn der Pressostat des in.clear länger als 3 Minuten geöffnet ist und die zugeordnete Pumpe von dem Spa-Paket eingeschaltet wurde.

Vergewissern Sie sich, dass die in.clear-Einheit an der zutreffenden Pumpe installiert wurde (falls vorhanden, auf jeden Fall an der Umwälzpumpe).

Vergewissern Sie sich, dass der in.clear auf der Druckseite der Pumpe installiert wurde und Wasser durch die in.clear-Einheit fließt.



Kommunikationsfehler

Dieser Fehler besagt, dass eine verbundene Version des in.clear verwendet wird, jedoch kein Paket erkannt werden kann. Stellen Sie sicher, dass Sie das mit der jeweiligen Software kompatible Paket verwenden und alle Verbindungen vorschriftsmäßig angeschlossen wurden. Erscheint anschließend weiterhin die Nachricht, setzen Sie sich bitte mit Ihrem Händler in Verbindung.



Fehlersuche

Anzeige: Wenig oder kein Brom

Vergewissern Sie sich, dass das richtige Wartungsniveau gemäß dem Verfahren im Abschnitt „Einstellen des Wartungsniveaus“ eingestellt ist. Vergewissern Sie sich, dass keine Fehler- oder Warnmeldung angezeigt wird, die Zelle aktiviert ist und Wasser vorschriftsmäßig durch die Zelle fließt.

Stellen Sie sicher, dass eine ausgewogene Wasserzusammensetzung vorhanden ist. Weitere Informationen finden Sie im Abschnitt „Einstellen der Wasserzusammensetzung“.

Testen Sie Ihr Spa-Wasser auf Phosphat, um sicherzustellen, dass keine Verunreinigungen vorhanden sind. Der Phosphatgehalt darf auf keinen Fall 100 ppb übersteigen. Phosphate können über Haushaltsreiniger, Seifen oder Lotionen in Ihren Spa gelangen.

Wechseln Sie den Filter, oder reinigen Sie diesen mit einem geeigneten Mittel, und spülen Sie mit kaltem Wasser nach.

Vergewissern Sie sich, dass die in.clear-Zelle nicht beschädigt ist und keine Kalzium- oder Kalkrückstände auf den Zellenplatten vorhanden sind. Reinigen Sie die Zelle regelmäßig.

Lange Erholungszeit nach Gebrauch

Aktivieren Sie nach jedem Gebrauch des Spas den Verstärkungsmodus auf dem zutreffenden Niveau. Siehe hierfür „Ermittlung des Verstärkungsniveaus“.

Bei einer großen Anzahl von Badenden sind längere Zeiträume erforderlich. Sinkt das Bromniveau nach einer Verstärkung auf unter 3 ppm ab, müssen Sie den Verstärkungsmodus erneut einschalten, damit erneut ein Brompegel von 3-5 ppm erreicht wird.

Im Anschluss an eine Verstärkung muss stets der Bromgehalt erneuert werden. Wird bei einem hohen Verstärkungsniveau der Brompegel nicht vorschriftsmäßig aufgefüllt, müssen Sie die tägliche Filtrierungszeit erhöhen.

Wird immer noch nicht genügend Brom nach Befolgung der gesamten obenstehenden Anweisungen erzeugt, kann es sein, dass dies auf Biofilmlagerungen zurückzuführen ist. Für deren Entfernung haben sich Spülmittel, wie Sea Klear Spa System Flush, Swirl Away oder National Chemistry Spa Purge als nützlich erwiesen.

Häufig gestellte Fragen (FAQ)

Frage: Warum ist mein Spa-Wasser trüb/ölig?

Antwort: Bei einem trübem oder öligem Badewasser aufgrund einer hohen Anzahl von Badegästen müssen Sie einen zusätzlichen Verstärkungsvorgang durchführen und 24 Stunden warten, um zu sehen, ob das Badewasser in seinen normalen Zustand zurückkehrt. Besteht das Problem im Anschluss weiterhin, müssen Sie sich mit einem Spa-/Whirlpool-Händler in Verbindung setzen, damit Ihr Wasser erneut sein Gleichgewicht erreicht.

Frage: Verdunstet Natriumbromid?

Antwort: Nein. Natriumbromid verschwindet nur durch Herausspritzen, Lecks oder beim Leeren des Spas.

Frage: Mit welchen Mitteln reinige ich meinen Spa?

Antwort: Verwenden Sie stets ein Reinigungsprodukt, das keinen Schaum bildet und in Ihrem Spa-Geschäft erhältlich ist.

Frage: Wird mein Spa auch bei einem ausgeschalteten Bromgenerator weiterhin mit Natriumbromid desinfiziert?

Antwort: Nein, der in.clear desinfiziert nicht im ausgeschalteten Zustand. Vorhandene Restbestände von Brom desinfizieren weiterhin das Spa-Wasser. Der in.clear kann ab und zu abgeschaltet werden, und der Spa ist weiterhin in Ordnung und sauber.

Das Natriumbromid wird beim Durchfluss durch die Elektroden in Brom umgewandelt, wenn die Pumpe läuft.



Glossar

TDS

Vollständig gelöste Feststoffe (TDS) bezeichnet den Gesamtgehalt an anorganischen und organischen Substanzen in einer Flüssigkeit, die in schwebender Molekül-, ionisierter oder Granulatform (kolloidales Sol) vorhanden sind.

pH

Der pH-Wert ist ein Maß für den Säure- oder Basengehalt einer Lösung.

ppm

Der englische Ausdruck "parts per million" (Teile pro Million) wird für Konzentrations- oder Vergleichsangaben in einer bestimmten Menge verwendet.

Der Ausdruck „1 ppm“ bedeutet, dass ein relativer Anteil von einem Teil von einer Million untersuchter Teile (wie im Falle einer wassergebundenen Verunreinigung) in einer Konzentration von einem Millionstel Gramm pro Probelösung vorhanden war.

Gesamtalkalität (TA)

Die Gesamtalkalität ist ein Maß für die Fähigkeit einer Lösung (wie z.B. Wasser), Säuren auf ein Carbonaten oder Bicarbonaten vergleichbares Niveau zu neutralisieren.

Kalziumhärte (Härtegrad)

Die Kalziumhärte drückt den Kalziumgehalt in Ihrem Spa-Wasser aus.

Gesamthärte

Die Gesamthärte drückt den Kalzium- und Magnesiumgehalt in Ihrem Spa-Wasser aus.

Organisches Material

Von den Badenden hinterlassene Substanzen, wie Öl, Schweiß oder abgestorbene Hautzellen, „Nährstoff“ für Bakterien.

Badebelastung

Dieser Begriff wird verwendet, um die Anzahl an Badenden in einem Spa, zusammen mit der Badelänge und -häufigkeit zu bezeichnen. Je häufiger der Spa genutzt wird, umso mehr Chemikalien sind erforderlich, um die Wasserqualität aufrechtzuerhalten.



Zellenreinigung

Der in.clear beinhaltet eine Selbstreinigungsvorrichtung, um Ablagerungen auf den Grafitelektroden in dem System zu verhindern. Trotzdem können sich bei einem harten Wasser Ablagerungen bilden. In diesem Fall muss die Zelle mit einer sauren Lösung gereinigt werden.

Vor der Wartung muss der gesamte Strom ausgeschaltet werden.

Stecken Sie das Kommunikations- und Stromkabel des in.clear aus.

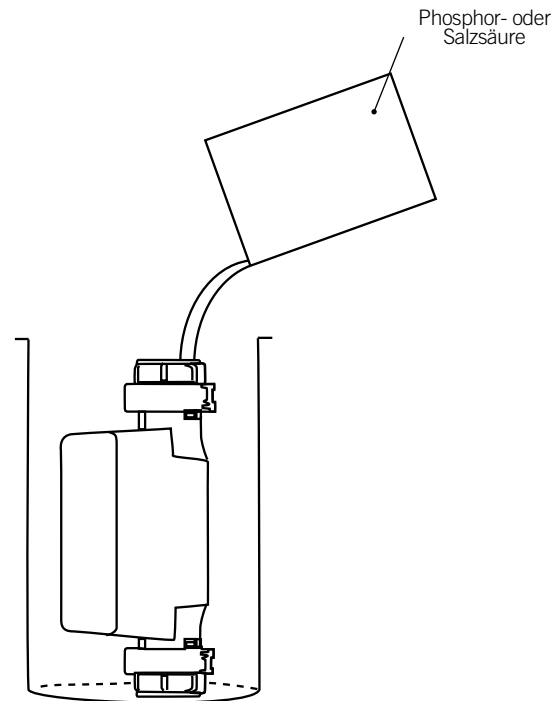
Für die Reinigung des in.clear führen Sie folgende Schritte durch:

- Für die Entfernung von Ablagerungen auf der Zelle empfehlen wir (unverdünnte) Phosphorsäure als bevorzugtes Reinigungsprodukt.
- Schließen Sie die Abschaltventile des Spas. Lösen Sie beide Verbindungen, und entfernen Sie die Zelle aus dem Spa.
- Installieren Sie die Gummidichtung und die Kunststoffschraube auf dem Gewinde am Zellenende. Ziehen Sie die Kunststoffschraube an.

- Stellen Sie die Zelle aufrecht mit dem Verschlussende unten in einen Plastikeimer mit einem Fassungsvermögen von 19 Litern, und gießen Sie vorsichtig die Säurelösung in die Zelle, bis alle vier Platten bedeckt sind (Achtung: es darf keine Säure überlaufen). Die Säurelösung bildet Blasen, um die Elektroden zu reinigen.

Anschließend bildet sich Schaum. Dieser entsteht durch die Lösung der Ablagerungen auf den Platten. Tritt keine starke Schaumbildung auf, ist keine Reinigung der Zelle notwendig. Spülen Sie die Zelle, und bringen Sie diese erneut an.

- Die Elektroden müssen so lange in der Lösung verbleiben, bis der Schäumvorgang endet. Die Elektroden dürfen jedoch NICHT mehr als 15 Minuten in der Lösung bleiben, da diese sonst von der Säure beschädigt werden.
- Schütten Sie die saure Lösung zurück in den Eimer, und reinigen Sie die Zelle gründlich mit sauberem Leitungswasser. Sind immer noch Rückstände erkennbar, wiederholen Sie den Vorgang (maximal 15 Minuten) (u.U. muss zusätzliche Säure zu der Lösung hinzugefügt werden).
- Entfernen Sie die Kunststoffschraube und Unterlegscheibe, und heben Sie diese für zukünftige Reinigungsarbeiten auf.
- Spülen Sie den in.clear mit Leitungswasser.
- Installieren Sie den in.clear erneut in dem Spa, und ziehen Sie alle Verbindungen handfest an. Öffnen Sie die Abschaltventile des Spas.
- Schließen Sie die Tastatur und das Stromkabel an.
- Schalten Sie den Strom ein, und starten Sie die Pumpe. Überprüfen Sie, ob auf der Tastatur die Anzeige für die Bromerzeugung aufleuchtet und der normale Betrieb erneut aufgenommen wird.



⚠ Siehe Säureanweisungen des Herstellers.

⚠ Tragen Sie bei allen Arbeiten Augenschutz und Gummihandschuhe. Verspritzte oder verschüttete Säure kann zu schweren Personen- und/oder Sachschäden führen.

⚠ Stets in gut belüfteten Räumen arbeiten.

⚠ Stets Säure zum Wasser hinzufügen, aber niemals Wasser zur Säure.

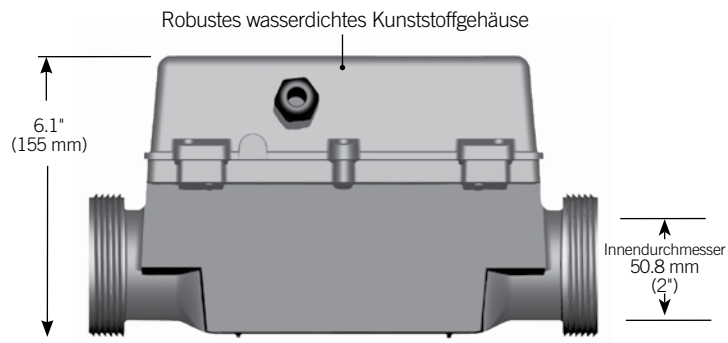
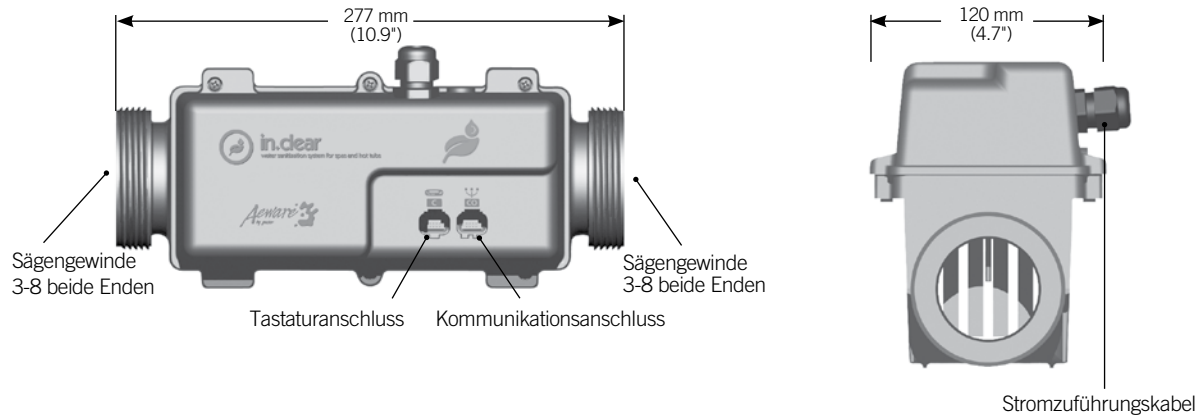
⚠ Keine Säure außerhalb der Einheit verschütten, wo sich die Anschlüsse befinden.

⚠ Reinigen Sie die Zelle nicht mit Essigsäure, da hierdurch die Zellenkomponenten dauerhaft geschädigt werden und die Garantie verfällt.

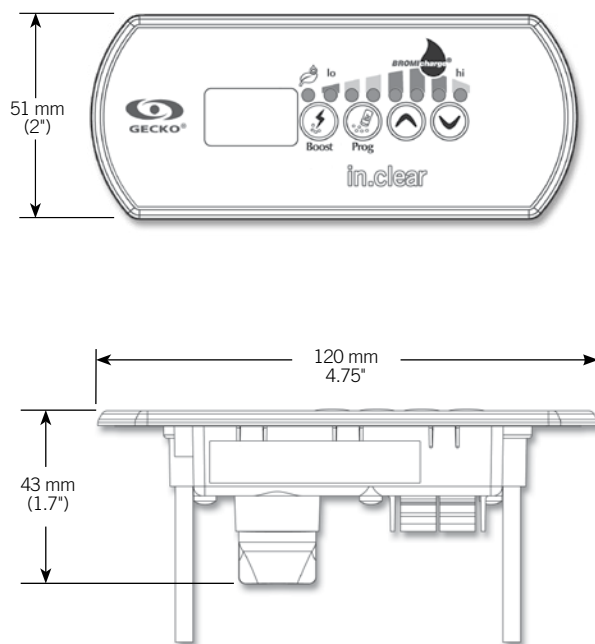


Abmessungen

in.clear-Abmessungen



Tastatur-Abmessungen





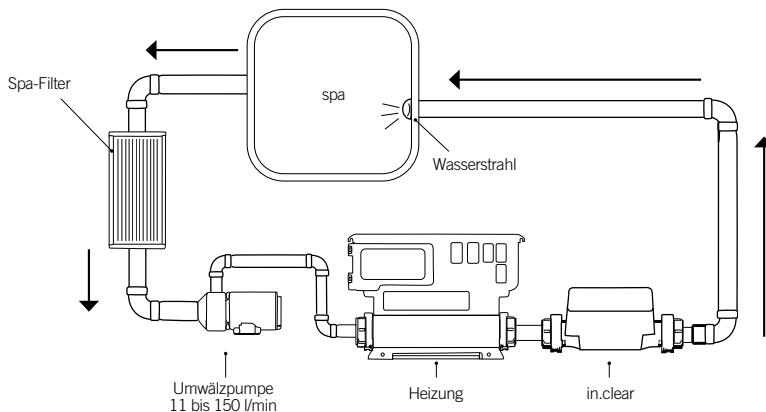
Installation

Installation des in.clear

Installationswarnhinweise

- ⚠ **Falls vorhanden, muss der in.clear mit einer Umwälzpumpe installiert werden.**
- ⚠ Wir raten davon ab, den in.clear in einem Spa mit einer Pumpe mit Umschaltpumpe zu verwenden. Da der in.clear nur mit laufender Pumpe funktioniert, muss eine Umschaltpumpe 8-10 Stunden für eine optimale Brom-Produktion laufen. Bei warmem Wetter kann dies bei einer großen Pumpe zu einer Überhitzung des Spas führen.
- ⚠ Installieren Sie den in.clear druckseitig in einem 11,4 bis 151 l/min Vorlauf. Es dürfen nicht 151 l/min überschritten werden, um einen übermäßigen Elektrodenverschleiß und eine Beschädigung der in.clear-Einheit zu vermeiden.
- ⚠ Vergewissern Sie sich, dass sich in den Rohren keine Knicke befinden.
- ⚠ Das Wasser muss bei einer vertikalen Anbringung von unten nach oben fließen.
- ⚠ Bei einem Vorlauf von 11,4 l/min und einer horizontalen Anbringung des in.clear kann oben ein Luftspalt entstehen, welcher eine Leistungsminderung zur Folge hat. In diesem Fall müssen Sie den Auslass 25 mm über dem Wassereinlassniveau anbringen.
- ⚠ Wir raten davon ab, die verbundene Version des in.clear mit einer Wärmerückgewinnungsanlage zu installieren, da der in.clear zu Schwingungen führt, wodurch die Wassertemperatur den Sollwert überschreiten kann.

Abb. A: in.clear-Installationsschema mit Umwälzpumpe



Installation des in.clear mit Halterung

Die Halterung kann auf dem Boden oder an der Wand angebracht werden.

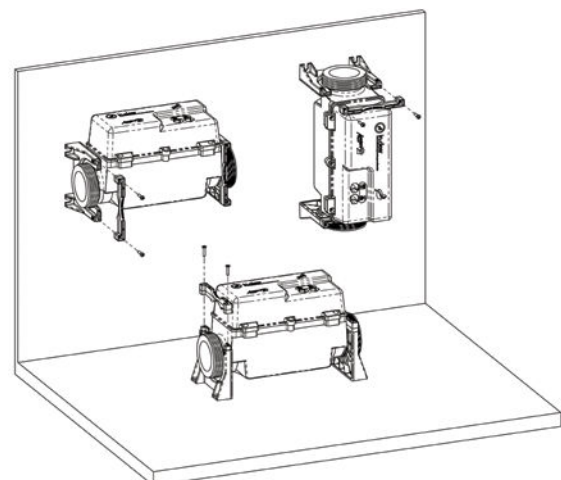
Die Halterung beinhaltet die benötigten Schrauben für die Befestigung des Geräts an der Halterung. Die Schrauben für die Befestigung der Halterung am Spa sind nicht im Lieferumfang inbegriffen.



Es wird folgendes Material empfohlen:

- 4- # 10 Rund-, Flachrund- oder Flachkopfschrauben in geeigneter Länge.
- 4- Unterlegscheiben 12 mm OD x 1,5 mm.

Wählen Sie den am besten geeigneten Ort für die Anbringung des in.clear aus, und befestigen Sie jede Halterung mit zwei Schrauben und Unterlegscheiben an dem Holzsockel.

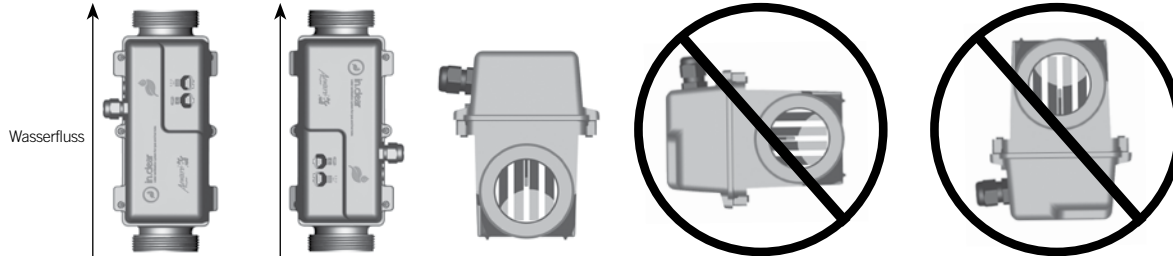


Boden- und Seitenbefestigung



Installation

Der genaue Standort sowie die Installationsmethode für den in.clear hängen von dem Verrohrungsdesign des Spas ab.



1. Befestigen Sie das Gerät, und schließen Sie die Rohrleitungen an.



Schließen Sie das in.clear-System mit Adaptern an die 19,5 mm-Rohre oder direkt an die 50 mm-Rohre an.



Für einen optimalen Anschluss an die Spa-Verrohrung empfehlen wir folgende Quetschverschraubungen und Muttern.



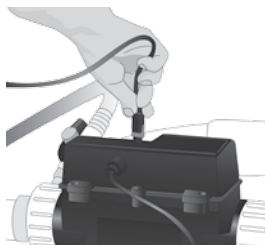
Setzen Sie die beiden Kunststoffmuttern auf die Gewinde des in.clear auf, und ziehen Sie diese an.

⚠ Nur von Hand anziehen! Nicht mit Werkzeugen anziehen!

- Den in.clear vor dem Befüllen des Spas mit Wasser installieren.
- Das in.clear-System muss in aufrechter oder waagerechter Position installiert werden.
- Installieren Sie den in.clear nachgeschaltet auf der Druckseite der Pumpe (siehe Abb. A).
- Eine beidseitige Installation von Ventilen ist für die Wartung nützlich.
- Die verbundene Version muss in Reihe mit der Spa-Steuerung/-Heizung installiert werden.

2. Installieren Sie die Tastatur am Spa (siehe „Installation der in.k200“)

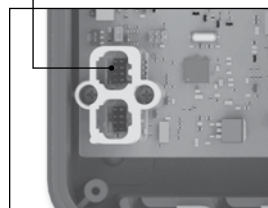
3. Schließen Sie die Tastatur und das Niederspannungszubehör und anschließend den Strom an.



Verbinden Sie die in.k200-Tastatur mit dem Anschluss am in.clear.

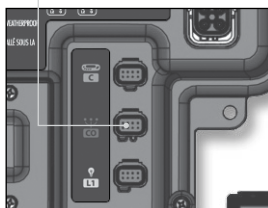
Nur verbundene Version: Stecken Sie das Kabel mit dem Niederspannungsanschluss in den „CO“-Anschluss des Spas (in.xe, in.ye oder in.yt). Ist der Co-Anschluss bereits in Gebrauch, stecken Sie das Zubehör aus, und schließen Sie dieses an den CO-Anschluss des in.clear an.

Kommunikationsanschluss



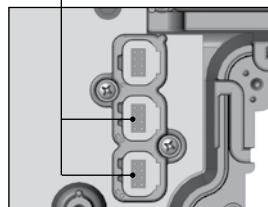
in.yj

Kommunikationsanschluss

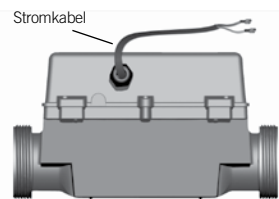


in.xe

Kommunikationsanschluss



in.ye und in.yt



Stecken Sie das Stromkabel in den direkten oder ungeschalteten Anschluss des Spas ein.

⚠ Der in.clear muss mit dem gleichen FI-geschützten Kreis wie das Spa-System geschützt werden.

⚠ Die Spannungsversorgung muss mit 240 V erfolgen. Eine blinkende „AC“-Nachricht auf der Tastatur besagt, dass das Eingangssignal nicht eine Spannung von 240 V, sondern wahrscheinlich von 120 V hat. Bitte überprüfen Sie die Verbindung.



Installation

Installation der in.k200

Die Tastatur muss direkt am Spa (oder in direkter Nähe) installiert werden, um für den Benutzer leicht zugänglich zu sein. Im Falle eines Spas mit Umrandung muss die Tastatur direkt auf einer Spa-Platte (jedoch in Reichweite des Benutzers) angebracht werden.

- Für die Anbringung der in.k200 bohren Sie zwei Löcher mit einem Durchmesser von 25 mm in einem Abstand von 67 mm (siehe Abbildung).
- Im Falle einer Installation an einer Umrandung bohren Sie zuerst die Bohrungsmittelpunkte mit einem 3 mm Bohrer, indem Sie von der verarbeiteten Seite aus bohren, um Zerspannungen zu verhindern. Bohren Sie mit einer Stichsäge langsam zwei Löcher mit einem Durchmesser von 25 mm in einem Abstand von 67 mm (siehe Abbildung).
- Schneiden Sie das Material zwischen den beiden Abbildungen heraus (siehe Abbildung).
- Reinigen Sie die Installationsoberfläche, und verlegen Sie das Tastaturkabel von der Wanddurchbohrung zu der in.clear-Einheit.
- Entfernen Sie die Schutzhülle von der Rückseite der Tastatur, fügen Sie diese in den Ausschnitt ein und richten Sie diese aus, bevor Sie die Tastatur durch sanften Druck auf die gesamte Oberfläche ankleben.

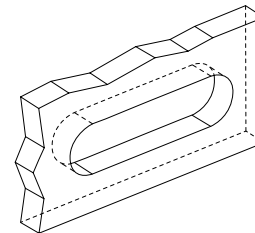
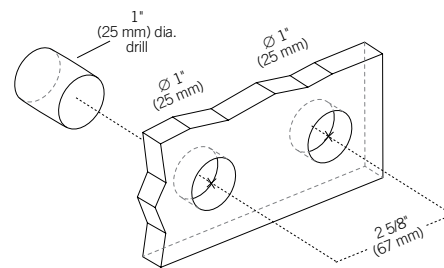
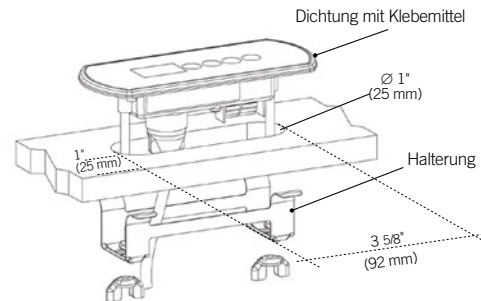
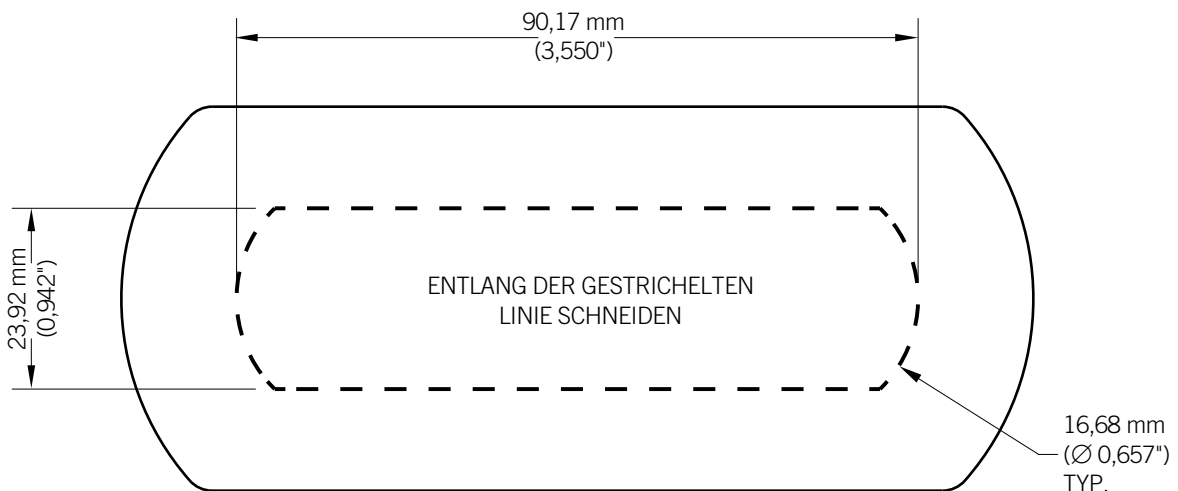
Ist die Tastatur mit einer zusätzlichen Halteplatte versehen, entfernen Sie die beiden Flügelmuttern an der Tastaturrückseite sowie die Halterung.

Fügen Sie die Tastatur in die ausgeschnittene Öffnung ein. Bringen Sie die Halterung und die Flügelmuttern erneut auf den zugehörigen Schrauben an, und befestigen Sie die Tastatur (siehe Abbildung).

Hinweis: Der Installateur ist dafür verantwortlich, dass die Bohrung durch keine Kabel, Leitungen usw. behindert wird.

Hinweis: Bei einer unebenen Oberfläche (wie z.B. im Fall von Holz) müssen Sie zwischen dem Anbringungsort und der Rückseite der Einheit eine Silikonverfugung anbringen, um eine vorschriftsmäßige Abdichtung zu gewährleisten.

Bohrschablone für in.k200





Spezifikationen

Allgemeine Spezifikationen des in.clear

Umweltbedingungen:

Betriebstemperatur:	0°C bis 50°C
Lagertemperatur:	-25°C bis 85°C
Feuchtigkeit:	bis zu 85 % relativer Feuchtigkeit, nicht kondensierend
Schutz gegen Wassereindringen:	IPx5

Elektrische Spezifikationen des in.clear:

Eingangleistung:	230-240 V Nennspannung (+ 5/-10 %)
Frequenz:	50/60 Hz Nennwert (+ 1,5 / -1,0 Hz).
Betriebsstrom:	0,09 A (90 mA)

Durchlaufmenge:	(Erforderliche) Mindestdurchlaufmenge: 11,3 l/min Maximal zulässige Durchflussmenge: 151 l/min
Druck:	maximal 207 kPa

Mechanische Daten:

Gewicht:	2,25 kg
Abmessungen (H x B x T):	Gehäuse: 276,2 mm x 153,6 mm x 119 mm

Nordamerika:

UL 1081 sixth Ed, UL 1563 Fifth Ed.

Datei: E305676

CSA No. 22.2 - 108-01 4th Ed.

EPA Reg. No. 8622-69-73578

EPA Reg. No. 69470-wv-2

REGISTRIERUNGSNR. 29628 PEST CONTROL PRODUCT ACT (GESETZ ZU PRODUKTEN FÜR DIE SCHÄDLINGSBEKÄMPFUNG) (KANADA)



Europäische Union:

EN 60335-2-60:2003/A12:2010

EN 60335-1:2012

EN 62233:2008

EN 55014-1:2006/A2:2011

EN 55014-2:1997/A2:2008

EN 61000-3-2:2014

EN 61000-3-3:2013



International:

IEC 60335-2-60:2002/A2:2008

IEC 60335-1:2010

IEC 62233:2005

Allgemeine Spezifikationen der in.k200

Umweltbedingungen:

Lagertemperatur:	-30°C bis 70°C
Betriebstemperatur:	-20°C bis 60°C
Feuchtigkeit:	100 % kondensierend

Mechanische Daten:

Gewicht:	0,41 kg
Abmessungen (H x B x T):	Frontplatte: 120 mm x 51 mm x 43 mm Kunststoffabdichtung
Normen:	UV-Beständigkeit (ASMT D4329) UL, CSA, TUV und CE

Spezifikationen und Design können jederzeit geändert werden.



9919-101217-1
Rev. 02-2018

© Groupe Gecko Alliance Inc., 2018
Alle Handelsmarken oder eingetragenen Handelsmarken
sind Besitz der jeweiligen Eigentümer.

Gecko Alliance
450 des Canetons, Québec (Qc), G2E 5W6 Canada, 1.800.78.GECKO
www.geckoalliance.com

Gedruckt in Kanada