

# maelstrom™

## CMS-1

Nouveau!



Désormais, la pompe de circulation la plus **fiable** est aussi la plus **efficace**.

Meilleur rendement signifie une plus grande circulation d'eau avec moins d'énergie!



Rendement

Nous avons mis toutes nos connaissances en ingénierie à l'œuvre pour offrir le meilleur rendement sur le marché.

Grâce au talent et à l'expertise qu'a acquis Gecko avec les années, le design compact de cette pompe offre des performances exceptionnelles. L'exceptionnel rendement de la Maelstrom CMS-1 vous permet d'obtenir une circulation d'eau supérieure pour la même période, allant jusqu'à 30 % de plus, réduisant ainsi le cycle de filtration.



Silencieuse

Vous serez impressionné par les 44 dB générés par la CMS-1 lorsque vous voudrez relaxer dans votre cour arrière. Aussi silencieuse qu'une légère pluie.



Compact

Les efforts redoublés par l'équipe Gecko ont fait de la nouvelle CMS-1 la plus petite pompe de sa catégorie. En comparaison avec notre plus proche concurrent, notre pompe prend environ 23 % moins d'espace. Notre support de fixation est facile d'utilisation, offrant à l'utilisateur plusieurs options pour positionner la pompe.



# 0.2/0.12 hp - 1 vitesse

Modèle: CMS-1-V256-0.2-1

Numéro de pièce générique: 0800-600000



## Électrique / hydraulique

Modèle	Pin (Watt)	HP Sortie	Tensions d'entrée	Chassis	AMP	H <sup>MAX</sup>	Q <sup>MAX</sup>
60Hz	230W	0,2	220-240V	IEC 56	1	12,5 pi / 3,81 m	85 GPM / 320 LPM
50Hz	200W	0,12	220-240V	IEC 56	0,8	8,3 pi / 2,53 m	70 GPM / 260 LPM

Poids: 5.44 kg (12 lb)

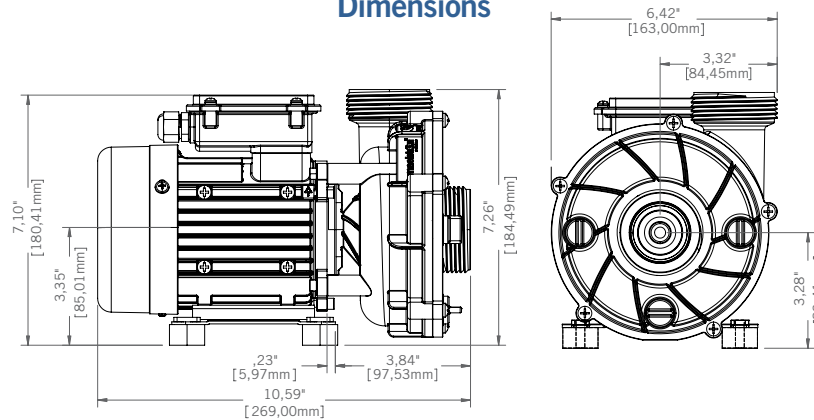
## Spécifications:

- Condensateur spécifié haute température (85°C) pour une plus longue durée de vie.
- Température opérationnelle nominale élevée – 60°C
- Température maximale de l'eau : 50°C
- Roulement scellé
- Construction - Haute vitesse : Condensateur auxiliaire permanent (PSC)
- Joints : Universeal de Gecko de haute qualité
- Entrée et sortie d'eau de 38 mm (1,5 po)
- Isolation thermique de classe F
- Approbation UL E62386
- Pied amovible
- Adaptateur 38 mm (1,5 po) à 60 mm (2 po) disponible

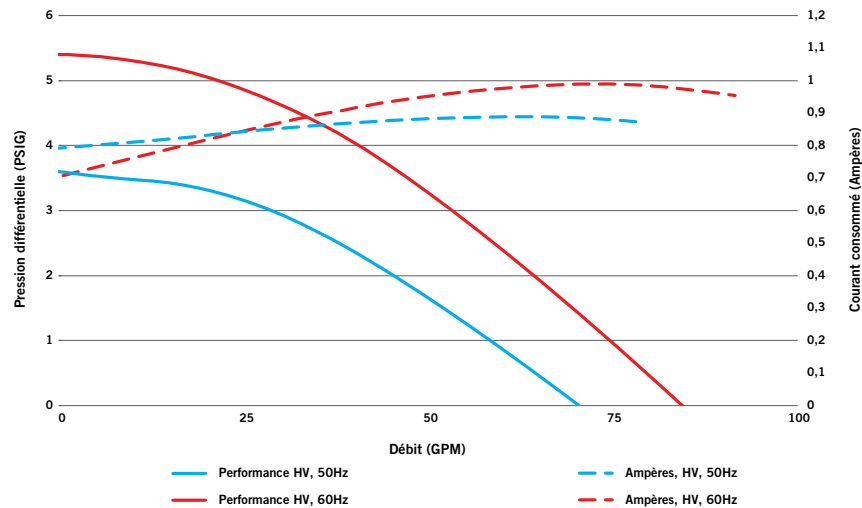
## Version standard inclus:

- 2 écrous-raccords
- 3 bouchons de vidange à écrou papillon
- Câble de 2,4 m (96 po) avec prise AMP
- Position standard 12 heures de la turbine

## Dimensions



## Courbes de performance



maelstrom™

450 des Canetons, Québec, QC Canada G2E 5W6, 800.78.GECKO, info@geckoal.com  
www.geckoalliance.com www.geckopumps.com